



EDGE GS 2.7x50 / 3.5x50
GS 2.7x50L / 3.5x50L
NIGHT VISION BINOCULAR

I N S T R U C T I O N S

ENGLISH / FRANÇAIS / DEUTSCH / ESPAÑOL / ITALIANO / РУССКИЙ

Class 1 Laser Product

Caution - use of controls or adjustments or performance of procedures other than those specified herein may result in hazardous radiation exposure.

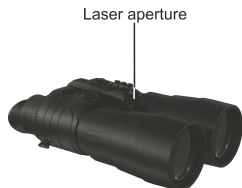
Attention - l'emploi de commandes, réglages ou performances de procédure autres que ceux spécifiés dans ce manuel peut entraîner une exposition à des rayonnements dangereux.

Vorsicht – wenn andere als die hier angegebenen Bedienungs- oder Justiereinrichtungen benutzt oder andere Verfahrensweisen ausgeführt werden, kann dies zu gefährlicher Strahlungsexposition führen.

Atención! La utilización de controles, ajustes o parámetros de procedimiento distintos de los aquí indicados puede provocar una exposición a radiaciones peligrosas.

Attenzione – in caso di utilizzo di dispositivi di comando o di regolazione di natura diversa da quelli riportati in questa sede oppure qualora si seguano procedure diverse vi è il pericolo di provocare un'esposizione alle radiazioni particolarmente pericolosa.

Внимание – использование других не упомянутых здесь элементов управления и настройки или других методов эксплуатации может подвергнуть Вас опасному для здоровья излучению.



Night vision binocular
EDGE GS 2.7x50 /3.5x50 / 2.7x50 L/3.5x50 L
Jumelles de vision de nuit
EDGE GS 2.7x50 /3.5x50 / 2.7x50 L/3.5x50 L
Nachtsichtferngläser
EDGE GS 2.7x50 /3.5x50 / 2.7x50 L/3.5x50 L
Binoculo de la visión nocturna
EDGE GS 2.7x50 /3.5x50 / 2.7x50 L/3.5x50 L
Binocolo di visione notturna
EDGE GS 2.7x50 /3.5x50 / 2.7x50 L/3.5x50 L
Бинокль ночного видения
EDGE GS 2.7x50 /3.5x50 / 2.7x50 L/3.5x50 L

2-5

ENGLISH

6-9

FRANÇAIS

10-13

DEUTSCH

14-17

ESPAÑOL

18-21

ITALIANO

22-25

РУССКИЙ

SPECIFICATIONS

SKU	75096	75097	75098	75099
Model	2.7x50	3.5x50	2.7x50L	3.5x50L
Type of image intensifier tube	CF-Super / EP33-SF-U			
Magnification, x	2.7	3.5	2.7	3.5
Objective lens, mm	50	50	50	50
Resolution in the centre FOV, lines/mm, min	42	42	42	42
Angular field of view, degree	13	11	13	11
Max. detection range, m/yds*	150/164	170/186	200/219	220/240
Eyepiece adjustment, diopter	±4	±4	±4	±4
Eye relief, mm	12	12	12	12
Operating voltage, V	3 (2xAAA)		3 (2xAAA)	
Tripod mount, inch	¼	¼	¼	¼
Av. operation time with 2 AAA batteries, (IR off/on), h	50 / 20	50 / 20	50 / 20	50 / 20
Type of built-in IR illuminator / Wavelength, nm	LED / 805		Laser / 780	
Equivalent power, mW	100	100	150	150
Safety class for laser equipment according to IEC 60825-1:2007	n/a	n/a	1	1
Output power for laser radiation, not more than, mW	n/a	n/a	13	13
Operating temperature	-20 °C~+40 °C / -4 °F~+104 °F			
Dimensions, mm/inch:				
Length	203/8	233/9.1	203/8	233/9.1
Width	122/4.8	122/4.8	122/4.8	122/4.8
Height	65/2.6	71/2.6	65/2.6	71/2.6
Weight, kg/oz	0.85/30	0.85/30	0.85/30	0.85/30

* Max. detection range of an object measuring 1.7x0.5 m in natural night conditions (0.05 lux, quarter moon). Detection range increases as the size of the objects under observation and/or light intensity becomes greater.

● PACKAGE CONTENTS

- Edge GS binoculars
- Carrying case
- User manual
- Neck strap
- Cleaning cloth
- Warranty card

For improvement purposes, design of this product is subject to change.



● OVERVIEW

At the core of the **Edge** Night Vision Binoculars is the unique combination of specially designed R-Contact optics and the CF-Super Image Intensifier Tube, created specifically for each other such that they will not work with any other system. The result of this exclusive technological development is the highest edge-to-edge resolution performance ever seen in a budget consumer NV product. The binocular is outfitted with new objective lenses that minimize distortion on the edges of the field of view and increase sharpness and contrast of the image.

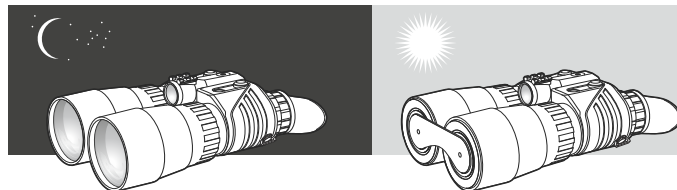
The binoculars feature advanced design and improved operational characteristics. The soft rubber eyecups conceal the light emission from the tube thus permitting a user to stay unnoticed.

The binocular is equipped with a built-in LED (models 75096/75097) or laser IR Illuminator (models 75098/75099) designed to operate in normal observation in moonless cloudy conditions or in total darkness.

The **Edge GS** is equipped with a Weaver rail (models 75096/75097) that allows additional accessories to be attached. The binocular is fully self-contained and operates up to 50 hours on two AAA batteries.

Your binoculars are ideal for professional and amateur use, including:

- Night observation in natural environment
- Search and rescue
- Night orienteering
- Repair and maintenance of equipment
- Hunting



● PECULIARITIES OF USE

Your night vision binocular is designed to provide many years of reliable service.

To ensure high performance you should adhere to the following rules:

- The binoculars feature bright light protection system which prevents the screen of the tube from burn-through in case of rapid change of illumination level. If a bright object (such as flashlight, headlights, lamp etc.) shows up in the field of view or if the unit is switched on without the caps on the lenses, the image will grow darker. After the unit returns to its normal mode, green and uniform image will be restored. Normal operation restores automatically within a second unless the unit was switched off manually.
- Your binoculars were designed to be self-contained. Do not open the body of the unit or otherwise attempt to service this device. If such need arises return the binocular for replacement or repair.
- Protect the device from exposure to direct sunlight and extreme temperatures.
- Avoid dropping or otherwise shocking the device - it incorporates a sophisticated optical system which could be damaged in extreme cases of misuse.
- Clean optical parts (lenses) with professional lens cleaning supplies designed for use with multicoated optics.

Damage to this device from failure to observe these warnings may void the device's warranty!

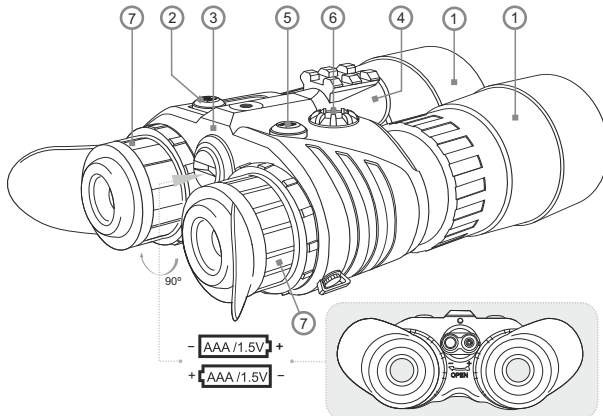
● BATTERY INSTALLATION

Your binocular runs on two AAA batteries. To install them, turn the screw of the battery cover 90° clockwise, remove the cover and install two AAA batteries as indicated. Match the boss of the battery compartment with the groove of the battery cover. The cover should tightly fit the body along the perimeter, avoid skewing. Lock the cover by turning the screw of the battery cover 90° counterclockwise.

● USE AND TESTING

Make sure that the batteries have been installed according to the instructions found in the battery installation section of this manual.

- Enter a dark area before turning on the binocular.
- Remove the objective caps.
- Activate the device by pushing the "ON" (2) button. The green LED indicator (3) lights up. If the batteries are low, the colour of the indicator will turn red.
- You can test your binocular in a light area without removing the protective caps. This will not damage your unit.
- If the subject to be viewed is in a completely dark area, including lowlight shadow areas; activate the infrared illuminator (4) by pushing the "IR" button (5). To adjust the IR power, rotate the controller (6).
- Direct the turned on binocular at an object at a distance of about 10-100 meters. Rotating the eyepieces (7), focus on the tube's screen - rough surface or tiny dark dots are visible. Rotate the objective lenses (1) until the image quality is optimal. Re-focus the eyepieces, if necessary. After this adjustment you may not rotate the eyepieces irrespective of the distance and objective lenses.



- Point the binocular at an object to be viewed and adjust the final focus by rotating the objective lens focusing ring until the image is optimal. When screwing the objective lenses into the housing, it focuses on farther objects, when screwing out - on closer ones.

- When you are finished using your binocular place the caps back onto the objective lenses and turn off the unit by pushing the "ON" (2) button, the LED indicator will go out. Put the binocular into the carrying case.

CAUTION!

Your device can be used in extreme cold. However, when the unit is brought back into a warm environment, you must wait approximately 2-3 hours before using the unit again. Failure to do so may result in damage as a result of condensation accumulating on the internal circuitry of the unit.

● MAINTENANCE

- Clean the lens with professional lens cleaning supplies intended for use with multicoated optics.
- Blow any dust or dirt off the lenses using dry, compressed air.
- Clean the unit housing with a soft, clean cloth.

● STORAGE

During long-time storage please remove the batteries to prevent possible leakage. The battery cover must be fully screwed during long-time storage.

● TROUBLESHOOTING

- **The scope will not turn on.**
Check that the batteries are installed properly. Install the batteries according to the (+) and (-) polarity, ensuring that the markings on the battery and battery compartment correspond with one another. Check the battery contacts to ensure they are clean and free of corrosion; if necessary, clean the contacts with rubbing alcohol. Also check that the cap of the battery department is fully closed, otherwise the device will not operate. If necessary, replace the batteries as they may be depleted. Also be sure that the "ON" button has been pushed and the green LED is on.
- **Distinct black dots appear on the screen.**
These dots are cosmetic blemishes resulting from tube production processes and do not interfere with the reliability or performance of the scope and are not a defect.
- **The image "snows".**
Image may "snow" in a dark environment during 30-60 seconds after the device is activated; this effect disappears soon. Image may slightly "snow" if the device was previously operated without the lens caps at a high level of luminance. Image may also "snow" if the device is operated in complete darkness with the IR illuminator off.
- **The image is not focused.**
Adjust the focus of the eyepieces and the objectives (see "Use and Testing" section). Check that the lenses are not foggy or dusty; if they are, carefully clean the external surfaces of lenses with a soft cotton fabric. Replace the batteries if the total battery charge is less than 2.2V.
When the unit is brought into a warm environment from a cold one, condensation may appear on the internal lenses; you must wait two hours before using the unit.
- **Visibility decreases or disappears.**
Turn the power off and turn the binocular away from the light source; visibility will restore itself immediately.

DONNÉES TECHNIQUES

SKU	75096	75097	75098	75099
Modèle	2.7x50	3.5x50	2.7x50L	3.5x50L
Type du tube	CF-Super / EP33-SF-U			
Grossissement, x	2,7	3,5	2,7	3,5
Diamètre de la lentille, mm	50	50	50	50
Résolution (centre du champ de vue), lignes/mm, min	42	42	42	42
Champ de vue, degrés	13	11	13	11
Champ de détection max, m*	150	170	200	220
Ajustement dioptrique, D	+4	+4	+4	+4
Dégagement oculaire, mm	12	12	12	12
Alimentation, V	3 (2xAAA)		3 (2xAAA)	
Support de trépied, pouce	¼	¼	¼	¼
Temps moyen d'utilisation avec une pile, (torche IR on/off), h	50 / 20	50 / 20	50 / 20	50 / 20
Type du torche intégrée / Longueur d'onde, nm	LED / 805		a laser / 780	
Puissance équivalente, mW	100	100	150	150
Classe de dispositifs laser selon IEC 60825-1:2007 (sécurité de fonctionnement des dispositifs laser)	n/a	n/a	1	1
Puissance de sortie pour le rayonnement laser, pas plus de, mW	n/a	n/a	13	13
Température d'utilisation	-20 °C~+40 °C		-20 °C~+40 °C	
Dimensions, mm:				
Longueur	203	233	203	233
Largeur	122	122	122	122
Hauteur	65	71	65	71
Poids de l'appareil, kg	0,85	0,85	0,85	0,85

* Distance de la détection max. du objet avec dimensions 1,7x0,5 m à l'éclairage nocturne naturel 0,05 lux (un quart de la lune). La distance augmente selon que la taille des objets observés et/ou l'intensité lumineuse deviennent importants.

● CONTENU DE L'EMBALLAGE

- Jumelles **Edge GS**
- Cordon cou
- Étui de transport
- Guide d'utilisation
- Chiffon
- Carte de garantie



Le design de ce produit pourrait être amené à changer, afin d'améliorer son utilisation.

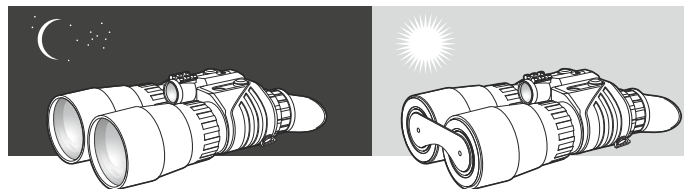
● VUE D'ENSEMBLE

Les jumelles de vision nocturne **Edge GS** sont la combinaison unique d'optique R-contact spécialement conçue et du Tube d'Intensificateur d'Image CF-SUPER, créé spécifiquement l'un pour l'autre tel qu'ils ne fonctionneront pas avec un autre système. Le résultat de cette technologie exclusive est la haute performance de résolution jamais vue dans un produit NV de cette gamme de prix.

Les jumelles sont équipées de nouvelles objectifs réduisant la distorsion sur les bords du champ de vision et améliorant la netteté et le contraste de l'image. Des œilletons souples diminuent l'émission de lumière du tube, permettant ainsi à l'utilisateur de rester dissimulé.

Les jumelles intègrent une torche haute-puissance IR LED (modèles 75096/75097) ou a laser (modèles 75098/75099) du grand champ nécessaire pour une observation en nuit noire (sans lune) ou dans des conditions nuageuses en obscurité totale. Les jumelles (modèles 75096/75097) sont équipé de la planche supplémentaire Weaver pour installer des accessoires complémentaires. Les jumelles sont autonomes et peuvent fonctionner jusqu'à 50 heures sur deux piles AAA. Les jumelles de vision nocturne sont idéales pour une utilisation professionnelle ou pour les loisirs, tels que:

- L'observation de nuit dans des environnements naturels
- Les services de secours et de recherche
- Course d'orientation de nuit
- La réparation et la maintenance de matériel
- Chasse



● PRECAUTIONS D'USAGE

Votre jumelles de vision nocturne sont conçus pour vous fournir de nombreuses années de bons et loyaux services. Afin d'en garantir la meilleure performance, nous vous conseillons de suivre les règles suivantes:

- Les jumelles présentent un système de protection contre la luminosité excessive, qui évite à l'écran du tube de bruler lors d'un changement rapide du niveau de l'éclairage. Si un objet lumineux (tels que lampe de poche, phares, etc) apparaît dans le champ de vision ou si l'appareil est allumé sans les protégeres oculaires, l'image s'assombriera. Après que l'appareil revienne à son mode normal, l'image verte et uniforme sera restaurée. L'utilisation normale se restaure automatiquement en une seconde sauf si l'appareil a été éteint manuellement.
- Votre appareil a été conçu pour être auto-suffisant. Ne jamais ouvrir le corps du appareil ou essayer de réparer cet appareil. Si de telles opérations étaient nécessaires, renvoyez votre jumelles pour remplacement ou réparation.
- Protégez l'appareil d'une exposition directe: à la lumière du soleil et à des températures extrêmes.
- Conservez l'appareil dans un endroit tempéré et sec, loin de sources de chauffage et d'air conditionné, ou d'autres équipements de ventilation.
- Évitez de laisser tomber l'appareil, au risque de lui porter un choc. Cet appareil contient un système optique sophistiqué, qui pourrait être endommagé dans des cas extrêmes de mauvaise utilisation.
- Nettoyez les lentilles optiques avec des produits utilisés par les professionnels pour le nettoyage des lentilles, prévu pour une utilisation sur des optiques traitées multicouches.

Les dégâts occasionnés sur ces jumelles liés au non-respect des recommandations suivantes, rendront caduque la garantie de cet appareil!

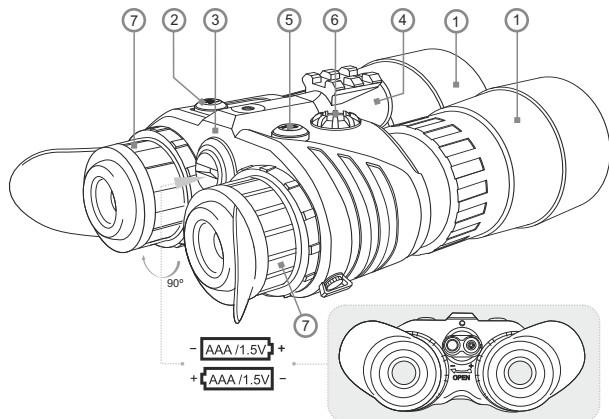
● INSTALLATION DES PILES

Vos jumelles fonctionnent sur deux piles LR3/AAA. Pour les installer, tournez la vis du couvercle du compartiment à piles à 90° dans le sens des aiguilles d'une montre, retirez le couvercle et installez les deux piles LR3/AAA comme indiqué. Faire correspondre l'emboîture du moyeu du compartiment à piles avec la rainure du couvercle. Le couvercle doit parfaitement s'adapter sur le corps le long du périmètre, veiller à une parfaite mise en place. Verrouillez le couvercle en tournant la vis du couvercle du compartiment à piles à 90° dans le sens inverse des aiguilles d'une montre.

● UTILISATION ET TESTS

Assurez vous que les piles ont bien été installées selon les consignes indiquées dans la section "**Installation des piles**" de ce guide d'utilisation.

- Entrez dans une zone sombre avant d'allumer votre jumelles.
- Enlevez les couvercles des objectifs.
- Activez l'appareil en appuyant sur le bouton (2) "ON", (voir le photo) l'indicateur LED vert (3) s'allume. Si les piles sont faible la couleur du témoin lumineux deviendra rouge.
- Vous pouvez tester votre jumelles dans une zone éclairée, sans enlever les couvercles des objectifs.
- Cela n'endommagera pas votre jumelles.
- Pour allumer la torche infrarouge IR intégrée (4), appuyez sur le bouton "IR" (5). Pour ajuster la puissance IR, faites une rotation du contrôleur (6).
- Dirigez les jumelles en état de marche vers un objet à une distance de 10-100 m.
- Faites une rotation des oculaires, en faisant une mise au point sur l'écran du tube (une surface brute avec des minuscules points noirs sont visibles). Après cet ajustement, vous ne devriez pas faire de rotation des oculaires sans prendre en compte la distance et l'objectif.



- Dirigez les jumelles vers un objet à observer et ajustez la mise au point finale, en faisant une rotation de l'anneau des objectifs (1), jusqu'à ce que l'image soit optimale. Lorsque l'on visse les objectifs vers le corps, la mise au point se fait sur les objets lointains, lorsque l'on visse les objectifs vers l'extérieur: le focus se fera sur des objets rapprochés.

- Lorsque vous avez terminé d'utiliser les jumelles, repositionnez le protège-objectifs et éteignez l'appareil en appuyant sur bouton "ON" (2). Placez l'appareil dans son étui de transport.

ATTENTION!

Il est possible d'utiliser l'appareil lorsqu'il fait extrêmement froid. Toutefois, quand l'appareil est retourné dans un environnement chaud, il FAUT attendre environ 2-3 heures avant de s'en servir de nouveau. Il est possible que l'appareil soit endommagé par la condensation possiblement accumulée dans les circuits électroniques.

● ENTRETIEN

Nettoyer les lentilles à l'aide de produits de nettoyage conçus pour les lentilles multi-enduites. Enlever grasse et poussière des lentilles avec de l'air sous pression. Nettoyez l'extérieur de l'appareil avec un tissu doux et propre légèrement mouillé de vaseline.

● STOCKAGE

Lors d'un stockage pour une période prolongée, veuillez enlever les piles pour éviter qu'elle fuit. Le couvercle du compartiment des piles doit être complètement vissé lors des périodes de stockage prolongées.

● LES PANNES ÉVENTUELLES ET LE DÉPANNAGE

- **L'appareil ne fonctionne pas.**

Vérifier si les piles sont installées correctement, l'installer conformément au marquage. S'assurer que le contact dans le compartiment de pile est propre et ne comporte pas de traces de corrosion. Si nécessaire, nettoyez le contact dans le compartiment de la pile en frottant avec de l'alcool. Vérifiez aussi que le couvercle du compartiment de batterie soit entièrement fermé, autrement le dispositif ne fonctionnera pas. Si nécessaire, remplacez les piles qui pourraient être vidées. Aussi, assurez vous que le bouton "ON" a été activé et l'indicateur LED vert s'allume.

- **La présence des points noirs sur l'image.**

Des points noirs distincts apparaissent sur l'écran - ces points sont des imperfections mineures causées par le processus de production du tube et n'interfèrent en rien avec la fiabilité et la performance de l'appareil.

- **Image "avec de la neige".**

L'image peut s'afficher «avec de la neige» dans un environnement sombre pendant 30-60 secondes après que l'appareil soit en marche; cet effet disparaît rapidement. L'image peut s'afficher avec une «légère neige» si l'appareil était auparavant en état de marche, sans le cache-objectif dans un haut niveau de luminosité. L'image peut s'afficher «avec de la neige» lorsque l'appareil est en fonction dans une obscurité totale avec la torche IR éteinte.

- **L'image est floue.**

Régler la focale de l'oculaire et la focale de l'objectif (réf. "**Utilisation et tests**"). Vérifier l'absence d'embuée ou de poussière sur l'oculaire et l'objectif les essuyer avec un chiffon optique à coton. Changez les piles, il est probable que la tension soit inférieure à 2,2V. Si le dispositif a été amené dans un endroit chaud de l'endroit froid, il est probable que les lentilles intérieures soient embuées, gardez le dispositif dans un endroit chaud plus de 2 heures et l'embuage disparaîtra.

TECHNISCHE DATEN

SKU	75096	75097	75098	75099
Modell	2.7x50	3.5x50	2.7x50L	3.5x50L
Generation / Typ der Verstärkerröhre	CF-Super / EP33-SF-U			
Vergößerung, x	2,7	3,5	2,7	3,5
Objektivlinsendurchmesser, mm	50	50	50	50
Auflösungsvermögen (Sehfeldzentrum), Linien/mm, min	42	42	42	42
Sichtfeldwinkel, Grad	13	11	13	11
Max. Entdeckungsdistanz, m*	150	170	200	220
Dioptrienausgleich, D	+4	+4	+4	+4
Austrittspupillenabstand, mm	12	12	12	12
Betriebsspannung, V	3 (2xAAA)		3 (2xAAA)	
Stativgewinde, Zoll	¼	¼	¼	¼
Durchschnittsbetriebszeit mit 2 Batterien, (IR aus/ein), Std	50 / 20	50 / 20	50 / 20	50 / 20
Typ des IR-Strahlers / Wellenlänge, nm	LED / 805		Laser / 780	
Wirkungsgleiche Kapazität, mWatt	100	100	150	150
Klasse der Lasergeräte laut IEC 60825-1:2007 (Sicherheitsklasse der Lasergeräte)	n/a	n/a	1	1
Ausgangsleistung der Laserstrahlung, nicht mehr als, mW	n/a	n/a	13	13
Betriebstemperatur	-20 °C~+40 °C		-20 °C~+40 °C	
Abmessungen, mm				
Länge	203	233	203	233
Breite	122	122	122	122
Höhe	65	71	65	71
Gewicht, kg	0,85	0,85	0,85	0,85

* Max. Entdeckungsdistanz von einem Objekt mit Abmessungen 1,7x0,5 m bei der natürlichen Nachtsbeleuchtungsstärke 0,05 lx (1/4 Mond). Bei größeren Abmessungen der Beobachtungsobjekte und/oder Beleuchtung steigt die mögliche Beobachtungswerte.

● LIEFERUMFANG

- Nachtsichtferngläser **Edge GS**
- Trageriemen
- Aufbewahrungstasche
- Gebrauchsanleitung
- Linsenputztuch
- Garantieschein

Änderung des Designs zwecks höherer Gebrauchseigenschaften vorbehalten.



● BESCHREIBUNG

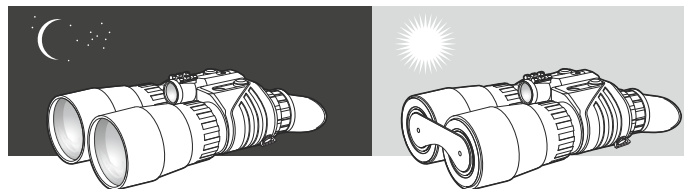
Im Inneren der Nachtsichtferngläser **Edge GS** liegt eine einzigartige Kombination von speziell entworfener R-Kontakt-Optik und der Bildverstärkerröhre CF-Super, die für einander entwickelt wurden und nur als integrales System arbeiten können. Das Ergebnis dieser exklusiven technologischen Entwicklung ist die höchste Trennschärfe ohne Verzeichnungen im gesamten Sichtfeld in der Klasse der Mittelpreinsnachtsichtgeräte.

Die Nachtsichtferngläser sind von einem modernen Design. Die Geräte zeichnen sich durch verbesserte Betriebscharakteristiken aus. Die weichen Gummiaugenmuscheln maskieren das Leuchten der Bildverstärkerröhre, und lassen dem Beobachter unbemerkt bleiben.

Für eine gute Beobachtung in einer unweiten Entfernung bei Bewölkung, ohne Mondschein und bei völliger nächtlicher Dunkelheit verfügt das Gerät über einen eingebauten LED Weitwinkelinfrarot IR-Strahler (Modelle 75096/75097) oder Laser IR-Strahler (Modelle 75098/75099).

Die Nachtsichtferngläser (Modelle 75096/75097) sind ausgerüstet mit einer zusätzlichen Weaver-Schiene, mit deren Hilfe zusätzliches Zubehör installiert werden kann. Das Gerät funktioniert völlig autonom und kann bis zu 50 Stunden von zwei Elementen AAA laufen. Ihre Nachtsichtferngläser ist für professionelle und Amateuranwendung ideal geeignet, wie z.B.:

- Nachtbeobachtung unter natürlichen Bedingungen
- Jagd
- Nachtorientierung
- Instandsetzung und Anlageservice
- Suche und Rettungsmaßnahmen



● BESONDERHEITEN DES BETRIEBS

Ihre Nachtsichtferngläser sind für einen langfristigen Betrieb ausgelegt. Um den hochwertigen Betrieb des Gerätes auf lange Dauer zu gewährleisten, beachten Sie folgende Hinweise:

- Die Nachtsichtferngläser sind mit Belichtungsschutzsystem ausgestattet, das das Bildschirm der Bildverstärkerröhre vom Durchbrand durch rapide Beleuchtungsneueuerverstärkung verhütet. Bei der Erscheinung eines im Sichtfeld grell beleuchteten Objektes (einer Laterne, Lampe, eines Autoscheinwerfers) oder beim Geräteseinschalten ohne Lichtschutzdeckel wird das beobachtete Objekt dunkel. Bei der Erneuerung des festangestellten Regimes wird die Abbildung gleichmäßig grün. Das Funktionieren des Nachtsichtfernglases wird im Laufe ungefähr von einer Sekunde automatisch ausgebessert, wenn das Gerät nicht manuell eigeschaltet wurde.
- Ihre Nachtsichtferngläser sind total autonom. Öffnen Sie nicht das Gehäuse und versuchen sie nicht, das Gerät selbstständig zu reparieren. Bringen Sie das Gerät gegebenenfalls zum Umtausch oder zur Instandsetzung zurück.
- Die Nachtsichtferngläser ist vor direkter Sonneneinstrahlung und rapiden Temperaturschwankungen zu schützen.
- Starke Erschütterungen und Stürze des Gerätes vermeiden! Das Gerät beinhaltet hochqualitative Linsen, die bei unsachgemäßem Umgang beschädigt werden können.

Jede Beschädigung des Gerätes, die durch Nichteinhaltung der oben beschriebenen Anweisungen verursacht wurde, führt zur Garantiefreigabe!

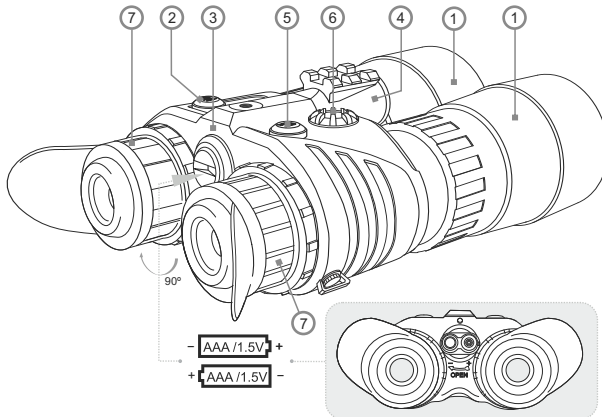
● INSTALLATION DER BATTERIEN

Um die Batterien einzulegen, drehen Sie den Griff des Batteriefachdeckels um 90° im Uhrzeigersinn, nehmen Sie den Deckel ab. Danach legen Sie zwei AAA-Batterien der Markierung am Körper des Gerätes entsprechend ein. Bringen Sie zur Deckung den Vorsprung und den Deckelritz. Der Deckel soll an dem Körper umlaufend fest anliegen. Den Griff gegen Uhrzeigersinn drehend, schliessen Sie den Batteriefachdeckel.

● EINSATZ DES GERÄTES

Vergewissern Sie sich bitte vor der Inbetriebnahme, dass die Batterien in Übereinstimmung mit den Vorschriften des Abschnitts **“Installation der Batterien”** eingelegt wurden.

- In die dunkle Zone hineinkommen.
- Die Deckel von den Objektiven (1) abnehmen.
- Das Nachtsichtfernglas mit der Taste „ON“ (2) einschalten. Die grüne LED Anzeige (3) wird leuchten. Wenn die Batterien nur noch wenig Energie beinhaltet, dann leuchtet die Anzeige rot.
- Sie können das Gerät auch in der beleuchteten Zone prüfen ohne die Deckel auf die Objektive aufzusetzen.
- Schalten Sie den IR-Strahler (4) mit der Taste „IR“ (5) ein. Um die Leistung des IR-Strahlers zu wählen, drehen Sie am Regulator (6).
- Richten Sie das Nachtsichtfernglas auf ein Objekt, das ca. 10-100 Meter entfernt ist. Durch Drehen der Okulare (7) auf das Bildschirm der Verstärkerröhre fokussieren. Durch das Drehen der Objektive (1) maximale Bildqualität einstellen. Danach, unabhängig von der Entfernung des zu beobachtenden Objektes, die Okulare (7) nicht mehr verstellen.



- Das Gerät auf das zu beobachtende Objekt richten und die Schärfe des Bildes durchs Drehen der Objektive (1) korrigieren. Beim Einschrauben der Objektive ins Gehäuse, fokussiert es sich auf entfernte Objekte, und beim Ausschrauben auf nähere Objekte.

- Nach der Beobachtung die Deckel auf die Objektive aufsetzen und mit der Taste „ON“ (2) das Gerät ausschalten, die LED Anzeige erlischt. Danach das Gerät in die Aufbewahrungstasche legen.

ACHTUNG! Das Gerät kann auch bei sehr niedrigen Temperaturen benutzt werden. Wenn das Fernglas aus einer kalten Umgebung in einen warmen Raum gebracht wird, ist es erforderlich, vor dem Einschalten 2-3 Stunden zu warten, um die Kondensatwasserbildung auf den Linsen und auf der Verstärkerröhre zu vermeiden.

● WARTUNG

Die Linsenreinigung soll mit einem extra für beschichtete Linsen geeigneten Industriereinigungsmittel erfolgen (man kann puren Spiritus benutzen). Das Gehäuse des Gerätes ist mit einem weichen, sauberen Tuch zu reinigen.

● AUFBEWAHRUNG

Bei längerer Aufbewahrung entfernen Sie bitte die Batterien, um Auslaufen zu vermeiden. Der Deckel des Batteriebehälters soll dicht eingeschraubt werden.

● FEHLERBESEITIGUNG

- **Das Gerät schaltet sich nicht ein.**

Prüfen Sie, ob die Batterien richtig eingebaut sind, stellen Sie sie der Markierung entsprechend ein. Vergewissern Sie sich, dass die Kontakte im Batteriecontainer sauber sind und dass es da keine Spuren der Korrosion sind. Falls es notwendig ist, reinigen Sie die Kontakte mit Spiritus. Vergewissern Sie sich, dass der Batteriefachdeckel richtig festgeschraubt ist, sonst wird das Gerät nicht funktionieren.

Ersetzen Sie die Batterien, es kann sein, dass ihre Ressource voll erschöpft ist. Prüfen Sie, ob „ON“ ein ist, ob der Lichtindikator grün leuchtet.

- **Kleine dunkle Punkte auf dem Bild.**

Diese Punkte sind von der Technologie der Herstellung der elektronenoptischen Verstärkerröhre, die ins Gerät einmontiert ist, bedingt. Sie beeinflussen Funktionieren, Sicherheit und Betriebsbrauchbarkeitsdauer nicht.

- **Das Bild „schneit“.**

Es kann in den ersten 30-60 Sekunden zum „Schneien“ im Bild in einer dunklen Zone kommen. Dieser Effekt soll aber bald verschwinden. Das Bild kann in einer dunklen Umgebung etwas „schneien“, wenn das Gerät ohne Schutzkappe bei hoher Beleuchtungsstärke zuvor benutzt wurde. „Schneien“ kann auch bei Gerätesbenutzung in voller Dunkelheit ohne IR-Beleuchter entstehen.

- **Das Bild wird nicht fokussiert.**

Stellen Sie den Okularfokus und den Objektivfokus (siehe Punkt „Einsatz des Gerätes“) ein. Prüfen Sie, ob die Linsen abgelaufen und bestaubt sind, reinigen Sie die Außenflächen der Linsen mit weichem Baumwolltuch. Ersetzen Sie die Batterien, wahrscheinlich ist ihre Spannung unter 2,2V. Wenn Sie das Gerät von der Kälte in einen warmen Raum gebracht haben, ist das Anlaufen der inneren Linsen möglich, im Laufe von 2 Stunden wird das Anlaufen im warmen Raum vorbei.

ESPECIFICACIONES

SKU	75096	75097	75098	75099
Modelo	2.7x50	3.5x50	2.7x50L	3.5x50L
Tipo del convertidor óptico-electrónico (COE)	CF-Super / EP33-SF-U			
Aumentos, x	2,7	3,5	2,7	3,5
Objetivo, mm	50	50	50	50
Resolución (centro del campo de visión), lin/mm, min	42	42	42	42
Campo de visión, grado	13	11	13	11
Máximo alcance de detección, m*	150	170	200	220
Ajuste dióptrico, dioptrías	±4	±4	±4	±4
Alivio pupilar, mm	12	12	12	12
Voltaje de funcionamiento, V	3 (2xAAA)			
Rosca de sujeción, pulgada	¼	¼	¼	¼
Autonomía media con una batería (IR off/on), h	50 / 20	50 / 20	50 / 20	50 / 20
Tipo del iluminador IR / Longitud de la onda, nm	LED / 805		de láser / 780	
Potencia equivalente, mW	100	100	150	150
Clase de dispositivos de láser de acuerdo con la norma IEC 60825-1:2007 (seguridad de los artículos de láser)	n/a	n/a	1	1
Capacidad de salida de radiación de láser, no más de, mW	n/a	n/a	13	13
Temperatura de utilización	-20 °C~+40 °C		-20 °C~+40 °C	
Dimensiones, mm:				
Longitud	203	233	203	233
Ancho	122	122	122	122
Alto	65	71	65	71
Peso del dispositivo, kg	0,85	0,85	0,85	0,85

* Distancia máxima de la detección de un objeto con dimensiones de 1,7x0,5 m bajo la iluminación nocturna natural de 0,05 lux (cuarto de Luna). La distancia aumenta cuando el tamaño de los objetos y/o la intensidad de la luz se incrementa.

● CONTENIDO DEL EMBALAJE

- Binoculares de la visión nocturna **Edge GS**
- Cinta para el cuello
- Estuche
- Manual del usuario
- Paño limpieza
- Tarjeta de garantía

Con el fin de mejorar el diseño del producto, este puede estar sujeto a ca



● DESCRIPCIÓN

En el núcleo de los binoculares de visión nocturna **Edge GS** está la exclusiva combinación de la especialmente diseñada óptica R-Contact y el tubo intensificador de imagen CF-Super, creado específicamente para cada uno de ellos, tanto es así que no funcionaría con otro sistema. El resultado de esta exclusiva tecnología es la más alta resolución borde a borde jamás vista en un producto de visión nocturna de gama económica.

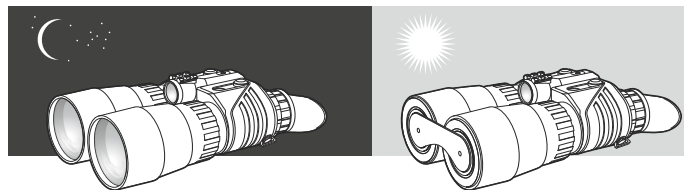
Los binoculares están equipados con lentes nuevos que permiten reducir la distorsión sobre el borde del campo visual y aumentar la nitidez y el contraste de imagen. Las pantallas protectoras blandas de goma enmáscara la luminiscencia del tubo, que permiten al observador quedarse desapercibido.

Los binoculares disponen de un iluminador IR incorporado LED (modelos 75096/75097) o de láser (modelos 75098/75099) para utilización en condiciones de ausencia de luna, nublado u oscuridad total.

Los binoculares **Edge GS** (modelos 75096/75097) están equipados con una montura adicional Weaver que permite acoplar accesorios.

Los binoculares son autosuficientes y pueden funcionar hasta 50 horas con dos pilas AAA. Sus binoculares son ideales para uso profesional y amateur, incluyendo:

- Observación nocturna de entornos naturales
- Caza
- Juegos deportivos y orientación nocturna
- Búsqueda y rescata
- Reparación y mantenimiento de equipos



● PARTICULARIDADES DE USO

Sus binoculares están diseñados para proporcionarle muchos años de uso fiable. Para asegurarse las mejores prestaciones, deberá seguir las siguientes normas:

- Los binoculares de visión nocturna presentan un sistema de protección contra el exceso de luz que evita que se quemé la pantalla del tubo en caso de cambio rápido del nivel de iluminación. Si un objeto brillante (como linterna, faros, lámpara etc.) aparece en el campo visible o si la unidad se enciende sin las tapas del objetivos, la imagen se pondrá más oscura. Después de que la unidad vuelva a su modo normal, la imagen verde y uniforme será restaurada. La operación normal se restaura automáticamente dentro de un segundo a menos que la unidad sea apagada a mano.
- Sus binoculares han sido diseñados autocontenido; nunca intente abrir el cuerpo del dispositivo para realizar reparaciones. Si fuese necesario, devuelva la unidad para cambio o reparación.
- Proteja los binoculares del sol directo y temperaturas extremas.
- Evite las caídas, golpes y movimientos bruscos. Esta unidad incorpora un sofisticado sistema óptico que resultaría dañado por mala utilización.
- Limpie las partes ópticas con líquidos específicos para lentes multitratadas.
- Limpie el cuerpo con productos no abrasivos y un paño suave.

¡Daños producidos por la no observación de estas normas anularían la garantía!

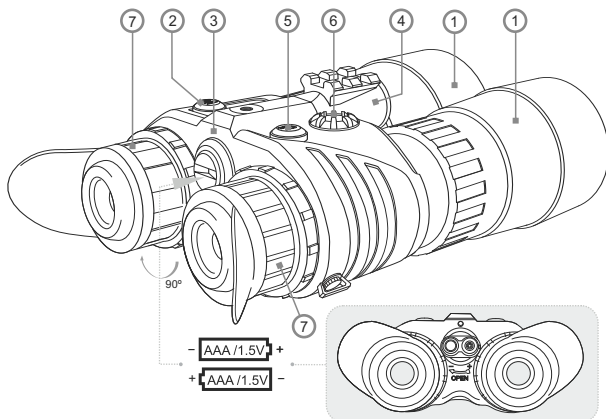
● COLOCACIÓN DE LAS PILAS

Sus binoculares funcionan con dos pilas triple A (AAA). Para colocarlas gire el tornillo de la tapa de la batería 90° en el sentido de las agujas del reloj, quite la tapa y coloque las dos pilas tal y como se ve en la ilustración. Haga coincidir la saliente del compartimiento de la batería con la ranura de la tapa de la batería. La tapa debe quedar bien encajada en el cuerpo del dispositivo, evite holguras. Cierre la tapa de la batería girando 90° a la izquierda el tornillo de la tapa.

● USO Y COMPROBACIÓN

Asegúrese que las pilas han sido instaladas correctamente como se indica anteriormente.

- Entre en una zona oscura antes de encender el aparato.
- Retire las tapas de los objetivos (1).
- Encienda las gafas pulsando el botón "ON" (2), el indicador LED (3) de color verde se encenderá. Cuando las baterías descargadas, el indicador del LED cambia de color verde a rojo.
- Puede probar la unidad en zona iluminada manteniendo la tapa puesta. Así no se dañará la unidad.
- Encienda el iluminador IR (4) pulsando el botón "IR" (5). Para ajustar la potencia del IR, gire el controlador (6).
- Dirija sus binoculares a un objeto situado aproximadamente a 10-100 m.
- Girando los oculares (7), enfoca a la pantalla del COE se puede observar la superficie rugosa o unos puntos negros y pequeños. Gire los objetivos (1) hasta obtener una imagen nítida. Si necesario, enfoque los oculares. Después de este ajuste, no gire los oculares independientemente de la distancia y otras condiciones.



- Dirija su dispositivo al objeto que quiera observar y ajuste el foco girando los objetivos (1) hasta obtener una imagen nítida. Girando los objetivos (1) adelante, ellos enfocan sobre objetos remotos, girando atrás - sobre objetos más cercanos.

- Después del uso ponga las tapas sobre los objetivos, apague los binoculares pulsando el botón "ON" (2), el indicador LED (3) se apagará. Guarde los binoculares en el estuche.

¡ATENCIÓN!

Podrá utilizar su dispositivo en condiciones de frío extremo. Pero al devolver el dispositivo a un ambiente de calor, deberá esperar aproximadamente 2-3 horas antes de volver a utilizarlo. En caso contrario la condensación podrá aparecer sobre las lentes y el convertidor electrónico-óptico.

● MANUTENCIÓN

Use siempre productos de limpieza diseñados para equipos fotográficos. El polvo puede ser eliminado de la lente con un pincel suave.

Las lentes pueden ser limpiadas con cualquier paño diseñado para la limpieza de equipos ópticos. No use un paño con productos químicos o abrasivos. ¡No derrame líquido limpiador de lentes sobre las mismas!

● CONSERVACIÓN

En caso de conservación larga, extraiga las baterías para evitar su posible fluencia. La tapa del compartimento de batería debe estar bien cerrada.

● SOLUCIONADOR DE PROBLEMAS

- **El dispositivo no se enciende.**
Compruebe que las pilas están correctamente instaladas. Instélaslas de acuerdo con la polaridad (+) y (-), asegurándose de que los distintivos de polaridad se corresponden en las pilas y en el aparato. Compruebe que los contactos de las pilas están limpios y sin corrosión; si es necesario límpielos con alcohol. Asegúrese que la tapa del compartimento de pila es completamente enroscada, en caso contrario, el dispositivo no funcionará. También asegúrese de que el botón "ON" fue pulsado y el indicador LED luce. Si es necesario, reemplace las pilas por otras nuevas porque pueden estar agotadas.
- **Aparecen puntos negros en la pantalla.**
Estos puntos son pequeñas manchas estéticas sin importancia que se producen en el proceso de fabricación del tubo y no interfieren en la fiabilidad ni en el funcionamiento del visor.
- **La imagen con "el efecto de nieve".**
La imagen puede demostrar "el efecto de nieve" durante los primeros 30-60 segundos después de la activación; este efecto va a desaparecer pronto. La imagen puede demostrar un pequeño "efecto de nieve" si el dispositivo fue anteriormente explotado sin la tapa protectora del objetivo en un ambiente luminoso. Este efecto puede ocurrir si usa el dispositivo en completa oscuridad con el iluminador infrarrojo desactivado.
- **La imagen está desenfocada.**
Ajuste el foco de los oculares y los objetivos (ver punto "Uso y Comprobación"). Compruebe que las lentes no están empañadas ni tienen polvo; si lo están, limpie cuidadosamente las superficies externas de las lentes con un trapo suave de algodón. Sustituya las pilas si la carga total de ésta es de 2,2 V o menor.

CARATTERISTICHE TECNICHE

SKU	75096	75097	75098	75099
Modello	2.7x50	3.5x50	2.7x50L	3.5x50L
Tipo del tubo ottico	CF-Super / EP33-SF-U			
Ingrandimenti, x	2,7	3,5	2,7	3,5
Diametro obiettivo, mm	50	50	50	50
Risoluzione (centro di campo visivo), linee/mm, min	42	42	42	42
Campo visivo angolare, grado	13	11	13	11
Massima distanza di rivelazione, m*	150	170	200	220
Regolazione diottrica dell'oculare, diottrie	+4	+4	+4	+4
Estrazione pupillare, mm	12	12	12	12
Voltaggio operativo, V	3 (2xAAA)		3 (2xAAA)	
Attacco per tripode, pollici	¼	¼	¼	¼
Autonomia media con un set di batterie (IR off/on), ore	50 / 20	50 / 20	50 / 20	50 / 20
Tipo dell'illuminatore / Lunghezza d'onda, nm	LED / 805		a laser / 780	
Potenza equivalente, mW	100	100	150	150
Classe di attrezzatura laser in conformità a IEC 60825-1:2007 (protezione di prodotti laser)	n/a	n/a	1	1
Potenza d'uscita dell'emissione di laser, non più di, mW	n/a	n/a	13	13
Temperatura d'esercizio	-20 °C~+40 °C		-20 °C~+40 °C	
Dimensioni, mm:				
Lunghezza	203	233	203	233
Larghezza	122	122	122	122
Altezza	65	71	65	71
Peso, kg	0,85	0,85	0,85	0,85

* Distanza massima di localizzazione di un oggetto di 1,7x0,5 m, all'illuminazione notturna 0,05 lux (luna quarto). La distanza massima aumenta se le dimensioni degli oggetti osservati e/o l'intensità della luce aumentano.

CONTENUTO DELLA CONFEZIONE

- Unità **Edge GS**
- Tracolla
- Custodia
- Manuale d'uso
- Panno di pulizia
- Certificato di garanzia

Caratteristiche e specifiche sono soggette a migliorie e cambiamenti.



DESCRIZIONE

Il cuore degli binocoli **Edge GS** è la combinazione unica dell'ottica R-Contact - progettata appositamente - e il tubo intensificatore CF-Super Image Intensifier, creati intrinsecamente l'una per l'altro, al punto che non funzionerebbero con altri sistemi. Il risultato di questo esclusivo sviluppo tecnologico è la migliore risoluzione mai vista in un prodotto di visione notturna per uso amatoriale.

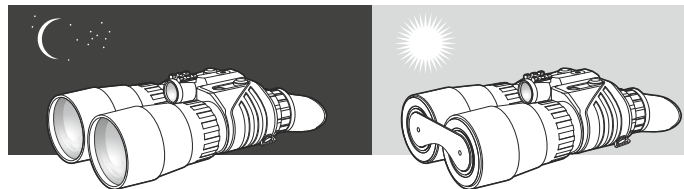
Gli oculari avvolgenti in morbida gomma impediscono la fuoriuscita di luce dal tubo, permettendo all'utilizzatore di restare invisibile.

L'apparecchio è dotato di un illuminatore IR LED (modelli 75096/75097) o IR laser (modelli 75098/75099), necessario per l'osservazione in assenza di luna ed in totale oscurità.

Il binocolo **Edge GS** (modelli 75096/75097) è equipaggiato da una slitta Weaver addizionale che permette di applicare accessori. L'apparecchio e monoblocco ed ha un'autonomia fino a 50 ore utilizzando due batterie AAA.

Il Vostro **Edge GS** è ideale per un utilizzo professionale o amatoriale, compreso:

- Orientamento notturno in ambienti naturali
- Ricerca e soccorso
- Navigazione
- Riparazione e manutenzione di macchinari
- Caccia



PARTICOLARITÀ DEL USO

Il Vostro binocolo è stato ideato per essere un affidabile strumento per molti anni. Per garantire le migliori prestazioni, attenetevi alle seguenti regole:

- Il binocolo è dotato di un sistema di protezione da fonti luminose che protegge lo schermo del tubo da danni in caso di repentine variazioni del livello di luminosità. Se un oggetto luminoso (come un flash, una torcia, una luce..etc) viene inquadrato nel campo visivo o se l'apparecchio viene acceso senza tappo coprilente, l'immagine diventerà scura. Dopo che il visore è ritornato in condizioni operative normali, riprenderà anche la visione in nero/verde. Il modo operativo normale si riattiva automaticamente entro qualche secondo, a meno che l'unità non sia stata spenta manualmente.
- Il vostro binocolo è pronto all'uso: non aprire il corpo del binocolo o tentare di effettuare manutenzioni/riparazioni. In caso di necessità, rivolgetevi al rivenditore per la riparazione.
- Proteggere l'apparecchio dall'esposizione diretta al sole, pioggia ed temperature estreme. Conservare unità in luogo caldo e asciutto e lontano da fonti di calore diretto.
- Evitare di far cadere o far prendere colpi all'apparecchio. Esso incorpora un sofisticato sistema ottico ed elettronico che potrebbe essere danneggiato in caso di uso non corretto.
- Pulire le parti ottiche (lenti) con prodotti professionali espressamente ideati per l'uso su ottiche multi rivestite.
- Pulire il corpo dell'**Edge** con un panno umido e soffice.

Danni causati dall'inosservanza di queste precauzioni potrebbero invalidare la garanzia!

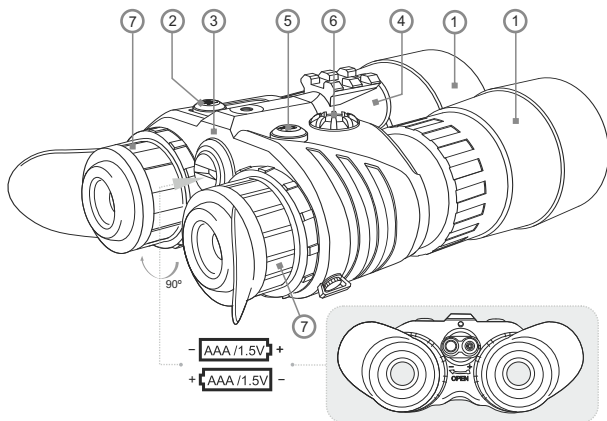
● INSTALLAZIONE DELLE BATTERIE

Il vostro binocolo utilizza due batterie AAA. Per installarle, ruotare la vite del coperchietto della batteria di 90° in senso orario, rimuovere il coperchietto ed inserire due batterie tipo AAA come indicato. Far combaciare la tacca del coperchietto con la protuberanza del vano batteria. Il tappo deve essere tenuto ben aderente al corpo per tutto il perimetro, evitando disallineamenti. Bloccare il tappo ruotando la vite di 90° in senso antiorario.

● USO E TEST

Il vostro binocolo utilizza due batterie AAA. Verificare di averle installate come indicato nella sezione **"Installazione delle batterie"** di questo manuale.

- Assicurarsi di essere in una zona buia prima di accendere l'apparecchio. Rimuovere i tappi protettivi.
- Accendere l'apparecchio premendo il bottone "ON" (2), si accenderà il LED (3) verde. Se la carica della batteria è bassa il colore del led diventerà rosso.
- È possibile testare l'apparecchio in una zona luminosa senza rimuovere i tappi protettivi. In questo modo, l'apparecchio non subirà danni.
- Accendere l'illuminatore IR incorporato (4) premendo il pulsante "IR" (5). Ruotare la ghiera (6) per aggiustare la potenza.



- Puntare l'apparecchio acceso verso un oggetto ad una distanza di circa 10 - 100m. Ruotare oculari (7), mettere a fuoco sullo schermo del tubo - e visibile una superficie irregolare o dei piccoli punti neri. Ruotare le lenti frontali (1) finché la qualità dell'immagine è soddisfacente. Correggere la messa a fuoco dell'oculare, se necessario. Dopo questa regolazione potrebbe non essere necessario ruotare l'oculare al variare della distanza.
- Puntare il **Edge** su un oggetto e regolare la messa a fuoco finale, ruotando la lente frontale fino ad ottenere una immagine nitida. Ruotando la lente dell'obiettivo verso il corpo si mettono a fuoco oggetti lontani, ruotandola in direzione opposta si mettono a fuoco oggetti più vicini.

- Dopo l'uso, riposizionare i coprilenti e spegnere l'apparecchio premendo il pulsante "ON" (2), il LED si spegnerà. Riporre l'apparecchio nella sua custodia.

ATTENZIONE!

Il vostro binocolo può essere utilizzato in ambienti estremamente freddi. Tuttavia, quando l'apparecchio è riportato in ambienti caldi, occorre aspettare approssimativamente 2-3 ore prima di utilizzarlo. Il non rispetto di questa avvertenza può causare il danneggiamento del visore causato dalla condensa accumulata nei circuiti interni del visore.

● MANUTENZIONE

- Pulire le lenti con detergente specifico per ottiche con trattamenti multipli.
- Togliere la polvere o lo sporco dalle lenti usando aria compressa, secca.
- Pulire il corpo dell'**Edge** con uno straccio morbido e pulito.

● CONSERVAZIONE

In caso di inutilizzo prolungato, rimuovere le batterie per evitare possibili perdite. Il coperchietto del vano batteria deve essere ben chiuso in caso di inutilizzo prolungato.

● RISOLUZIONE DEI PROBLEMI

- **Il visore non si accende.**
Verificare che le batterie siano installate correttamente. Controllare che la polarità sia corretta secondo le indicazioni presenti nel comparto batteria. Verificare che i contatti delle batterie siano puliti e privi di ossidazione o corrosione; se necessario, pulire i contatti con alcol. Controllare che il coperchietto del vano batteria sia ben chiuso, altrimenti l'apparecchio non funzionerà. Se necessario, sostituire le batterie, che potrebbe essere scarica. Verificare anche che il bottone "ON" è stato premuto.
- **Punti neri visibili sullo schermo.**
Piccoli punti neri possono essere presenti mentre si usa l'apparecchio: sono solo piccole imperfezioni puramente estetiche, risultanti dal processo di produzione del tubo; esse non influiscono in alcun modo sull'affidabilità o sull'utilizzo dell'ottica e non sono difetti.
- **Immagine con "effetto neve".**
L'immagine potrebbe presentare "l'effetto neve" nei primi 30-60 secondi dall'accensione, se l'apparecchio viene utilizzato in ambiente completamente buio: questo effetto tende a sparire in poco tempo. L'immagine potrebbe presentare un leggero "effetto neve" se l'apparecchio era stato precedentemente acceso senza copriobiettivo in ambiente luminoso. L'immagine potrebbe anche presentare l'effetto neve se l'apparecchio viene utilizzato in completa oscurità con l'illuminatore IR spento.
- **Immagine fuori fuoco.**
Regolare la messa a fuoco dell'oculare e dell'obiettivo. Verificare che le lenti non siano sporche o appannate; nel caso pulire delicatamente le superfici esterne delle lenti con un panno morbido di cotone. Sostituire le batterie nel caso in cui la carica totale sia inferiore a 2,2V.

ТЕХНИЧЕСКИЕ ХАРАКТЕРИСТИКИ

SKU	75096	75097	75098	75099
Модель	2.7x50	3.5x50	2.7x50L	3.5x50L
Поклоение / Тип ЭОП	CF-Super / ЭПЗ3-СФ-У			
Визуальное увеличение, крат	2,7	3,5	2,7	3,5
Световой диаметр объектива, мм	50	50	50	50
Разрешение в центре поля зрения, штр./мм, мин	42	42	42	42
Угол поля зрения, град	13	11	13	11
Макс. дистанция обнаружения, м*	150	170	200	220
Диапазон диоптрийной настройки окуляра, дптр.	+4	+4	+4	+4
Удаление выходного зрачка, мм	12	12	12	12
Рабочее напряжение, В	3 (2xAAA)		3 (2xAAA)	
Размер крепления резьбы к штативу, дюйм	¼	¼	¼	¼
Сред. время работы от двух батарей, (ИК выкл/вкл), ч	50 / 20	50 / 20	50 / 20	50 / 20
Тип встроенного ИК-осветителя/длина волны, нм	LED / 805		лазерный / 780	
Эквивалентная мощность, мВт	100	100	150	150
Класс лазерной аппаратуры согласно IEC 60825-1:2007 (безопасность лазерных изделий)	n/a	n/a	1	1
Выходная мощность лазерного излучения, не более, мВт	n/a	n/a	13	13
Рабочая температура	-20 °C~+40 °C		-20 °C~+40 °C	
Габариты, мм				
Длина	203	233	203	233
Ширина	122	122	122	122
Высота	65	71	65	71
Масса, кг	0,85	0,85	0,85	0,85

* Максимальная дистанция обнаружения объекта размером 1,7x0,5 м при естественной ночной освещенности 0,05 лк (четверть луны). При увеличении размеров объектов наблюдения и (или) освещенности дистанция наблюдения увеличивается.

КОМПЛЕКТ ПОСТАВКИ

- Бинокль в сборе
- Шейный ремень
- Чехол
- Инструкция по эксплуатации
- Салфетка для чистки линз
- Гарантийный талон



Для улучшения потребительских свойств изделия в его конструкцию могут вноситься усовершенствования.

ИНСТРУКЦИЯ ПО ИСПОЛЬЗОВАНИЮ

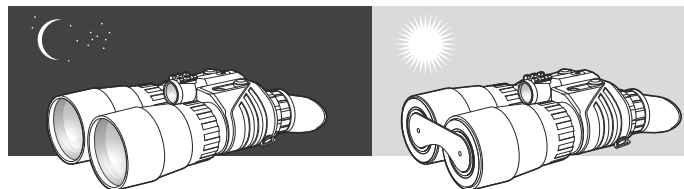
В основе биноклей ночного видения **Edge GS** - уникальное сочетание специально разработанной оптики объектива R-Contact и электронно-оптического преобразователя CF-Super, работающих как единая система. Результатом этой эксклюзивной разработки - высокое разрешение, хороший контраст и отсутствие искажений изображения по краю поля зрения, характерных для других потребительских приборов ночного видения аналогичного класса.

Бинокли **Edge GS** отличаются современным дизайном и улучшенными эксплуатационными характеристиками. Мягкие резиновые наглазники маскируют свечение ЭОП, что позволяет наблюдателю оставаться незамеченным.

Для наблюдения на небольшом расстоянии при отсутствии Луны, наличии облаков или в полной темноте в биноклях предусмотрен встроенный LED ИК-осветитель (модели 75096/75097) или безопасный лазерный ИК-осветитель (модели 75098/75099). Бинокли **Edge GS** (модели 75096/75097) оснащены планкой Weaver для установки дополнительных аксессуаров. Бинокли полностью автономны и могут работать до 50 часов на двух элементах ААА.

Бинокли **Edge GS** идеально подходят для профессионального и любительского применения, включая:

- Ночное наблюдение в естественной обстановке
- Поиск и спасение
- Ночное ориентирование
- Ремонт и обслуживание оборудования
- Охоту



ОСОБЕННОСТИ ЭКСПЛУАТАЦИИ

Ваш бинокль ночного видения предназначен для длительного использования. Для обеспечения качественной работы прибора в течение продолжительного срока, необходимо придерживаться следующих правил:

- Прибор оснащен системой защиты от кратковременной засветки, которая предотвращает прожог экрана ЭОПа в случае резкого увеличения уровня освещенности. В случае появления в поле зрения яркого освещенного объекта (фонаря, фары, лампы и т.п.) или включения прибора при дневном свете со снятыми крышками объективов, наблюдаемое изображение при этом темнеет. При возобновлении штатного режима изображение равномерно зеленое. Восстановление нормальной работы происходит автоматически в течение примерно одной секунды, если прибор не выключался вручную.
- Не вскрывайте корпус прибора и не пытайтесь его ремонтировать. Если возникает такая необходимость, верните прибор на замену или для ремонта.
- Защищайте прибор от длительного воздействия прямых солнечных лучей, резких перепадов температур.
- Не подвергайте прибор ударам и падению - конструкция прибора включает высококачественные линзы, которые могут быть повреждены в случае неправильного использования.
- Чистку оптических деталей (линз) проводите профессиональными материалами для чистки линз с многослойными покрытиями.

Повреждение прибора в результате несоблюдения этих указаний ликвидирует гарантию.

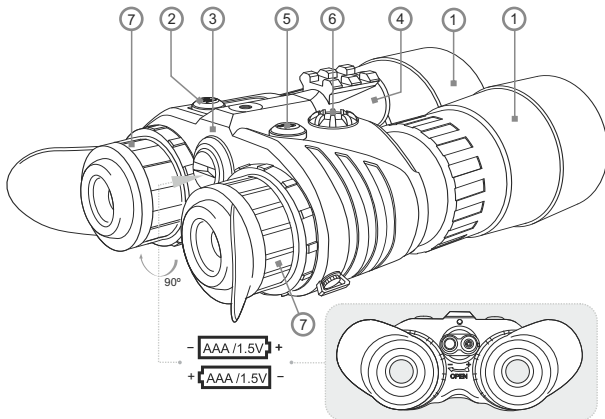
● УСТАНОВКА БАТАРЕЙ

Для установки батарей поверните винт крышки контейнера батарей на 90° по часовой стрелке и снимите крышку. Установите две батареи AAA в соответствии с маркировкой на корпусе прибора, совместите выступ на контейнере батарей и паз на крышке. Крышка должна плотно прилегать к корпусу по периметру, без перекосов. Закройте крышку, повернув винт на 90° против часовой стрелки.

● ИСПОЛЬЗОВАНИЕ ПРИБОРА

Убедитесь в том, что батареи установлены в соответствии с указаниями, изложенными в разделе "Установка батарей".

- Перед тем как включить прибор, войдите в темную зону.
- Снимите с объективов (1) крышку.
- Включите прибор нажатием кнопки "ON" (2) (см. рисунок), загорится индикатор (3) зеленого цвета. При недостаточном заряде батарей индикатор сменит цвет на красный.
- Вы можете проверить Ваш бинокль в освещенной зоне, не снимая крышку с объективов.
- Для включения встроенного ИК-осветителя (4) нажмите кнопку "IR" (5). Вы можете регулировать мощность свечения ИК-осветителя вращением регулятора (6).
- Наведите включенный бинокль на объект, удаленный на расстоянии от 10 до 100 м. Вращая окуляры (7), наводите на экран ЗОП (видна шероховатая поверхность или отдельные очень мелкие темные точки).



- Вращая объективы (1), добейтесь максимально четкого изображения объекта. При необходимости подфокусируйте окуляры. В дальнейшем, после этой настройки окуляров, независимо от расстояния до наблюдаемых объектов, их можно не вращать.
- Наведите прибор на интересующий Вас объект и вращением объективов добейтесь приемлемого качества изображения. При закручивании объективов в корпус они фокусируются на более далеких предметах, а при выкручивании - на более близких.

- Закончив работу с биноклем, наденьте крышку на объективы и выключите прибор нажатием кнопки "ON" - светодиодный индикатор погаснет. Затем уложите прибор в чехол.

ВНИМАНИЕ!

Ваш прибор может быть использован на сильном холоде. Однако после того, как Вы внесли прибор с холода в теплое помещение, возможно появление конденсата на линзах. Перед повторным использованием прибора необходимо подождать в течение 2-3 часов.

● ОБСЛУЖИВАНИЕ

- Чистите линзы промышленными средствами для чистки линз с многослойным покрытием (можно использовать чистый спирт).
- Убирайте пыль или грязь с линз, используя мягкую салфетку.
- Чистите корпус бинокля мягкой, чистой тканью, слегка пропитанной синтетическим чистящим средством.

● ХРАНЕНИЕ

При длительном хранении бинокля во избежание вытекания электролита из батарей вынимайте их. При длительном хранении крышка контейнера батарей должна быть плотно закрыта.

● ВЫЯВЛЕНИЕ НЕИСПРАВНОСТЕЙ

- **Прибор не включается.**
Проверьте правильность установки батарей, установите их в соответствии с маркировкой на корпусе контейнера батарей. Убедитесь, что контакты в контейнере батарей чистые и на них отсутствуют следы коррозии. При необходимости очистите контакты спиртом. Убедитесь, что крышка установлена правильно и ручка крышки находится в закрытом положении. При неплотно закрытой крышке прибор не будет работать. Замените батареи, возможно, их ресурс полностью исчерпан. Проверьте, нажата ли кнопка "ON" и горит ли зеленый светодиодный индикатор.
- **Мелкие темные точки на изображении.**
Эти точки обусловлены технологией изготовления электронно-оптических преобразователей (ЭОП), установленных в приборе. Они не влияют на работу, надежность и долговечность прибора и не являются дефектом.
- **Изображение "снежит".**
В течение 30-60 секунд после включения прибора ("ON") в темной зоне изображение может «снежить», затем этот эффект пропадает. Изображение в темной зоне может слегка «снежить», если перед этим включенный бинокль без светозащитных крышек на объективах находился в зоне с высоким уровнем освещенности. Изображение может также «снежить» при работе бинокля в полной темноте без ИК - осветителя.
- **Изображение не фокусируется.**
Настройте фокус окуляров и объективов (см. раздел "Использование прибора"). Проверьте, не запотели ли линзы и не покрыты ли они пылью - почистите наружные поверхности линз мягкой хлопчатобумажной тканью. Замените батареи, возможно, их ресурс исчерпан. Если Вы перенесли бинокль с холода в теплое помещение, возможно запотевание внутренних линз - после пребывания в теплом помещении в течение двух часов запотевание исчезнет.