



Pulsar ULTRA

IR Illuminator

• www.pulsar-nv.com

I N S T R U C T I O N S

ENGLISH / FRANÇAIS / DEUTSCH / ESPAÑOL / ITALIANO / РУССКИЙ

PULSAR ULTRA IR ILLUMINATOR	2-7	ENGLISH
ILLUMINATEUR IR PULSAR ULTRA	8-13	FRANCAIS
IR STRAHLER PULSAR ULTRA	14-19	DEUTSCH
ILUMINADOR IR PULSAR ULTRA	20-25	ESPAÑOL
ILLUMINATORE IR PULSAR ULTRA	26-31	ITALIANO
ИК-ОСВЕТИТЕЛЬ PULSAR ULTRA	32-37	РУССКИЙ

SPECIFICATIONS

Model Ultra	Ultra X850	Ultra X940
SKU	79135	79136
Type	LED	LED
Wavelength, nm	850	940
Lens diameter, mm	32	32
Range of beam divergence, degrees	12	13.3
Operating temperature range	-25 °C ...+50 °C / -13 °F...122 °F	
Compatible with riflescopes	Digisight Ultra N455; Digisight Ultra N455 LRF, Digisight Ultra N230 HD LRF	
Dimensions (LxWxH), mm // in	103/38/53 // 4 / 1.5 / 2	
Weight, g / oz	130 / 4.4	130 / 4.4

● PACKAGE CONTENTS

- Pulsar Ultra IR Illuminator
- Protective cover for contacts
- Carrying case
- User manual

This product is subject to change in line with improvements to its design. The latest edition of this user manual is available online at www.pulsar-nv.com

● DESCRIPTION

Attachable PULSAR ULTRA IR Illuminators are designed for use with Digisight ULTRA digital riflescopes and other compatible PULSAR devices. The IR Illuminators provide additional infrared (IR) illumination during observation with night vision devices in low light conditions (no moon, night, thick cloud etc.) or in total darkness.

The special design of IR Illuminators guarantees a crisp and clear image across the whole field of vision. The ULTRA-X940 operates in the invisible range which ensures covert observation.

PULSAR ULTRA IR Illuminators enable you to:

- increase detection range;
- identify objects in greater detail;
- increase observation range;
- smoothly adjust IR power according to the observation conditions.

Please read carefully all the safety rules and instructions for use set out in the user manual before switching on the IR Illuminator!

● SAFETY RULES

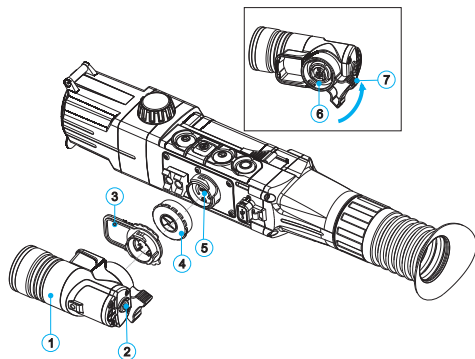
- Keep the device away from water or a humid environment. This may put the device out of action.
- Do not dismantle or repair the device. Should any problem arise, please contact the manufacturer for qualified support.

● USING THE IR ILLUMINATOR

- If the standard IR Illuminator is mounted on the riflescope, remove it from the digital riflescope by lowering the IR Illuminator's lever (7).
- If the riflescope does not have a mounted IR Illuminator, rotate the plug (4) counterclockwise and remove it.
- Remove the cover (3) of the quick-release IR Illuminator by levering down IR Illuminator's lever (7).
- Install the Pulsar ULTRA IR Illuminator into the port (5) of the digital riflescope.
- Raise the lever (7) to secure the IR Illuminator on the riflescope.
- To activate the IR Illuminator: turn the riflescope on – if the IR Illuminator is connected correctly, the icon of a not connected IR Illuminator (IR) will disappear.
- Press briefly the ON (2) button on IR Illuminator's edge. Power level is minimal (IR⁻) upon activating the IR.
- Press briefly the ON (2) button to change power level (IR⁻, IR⁰ or IR⁺).
- The IR Illuminator icon shows the corresponding power level in the status bar of the riflescope's display.
- To turn the IR Illuminator off, press and hold down the ON button on IR Illuminator's edge.
- To remove the IR Illuminator, raise the lever (7). Install the plug (4).
- The status bar in riflescope's display will show an icon of disconnected IR Illuminator (IR).

Notes:

The IR power level will not be saved when the IR Illuminator is turned off. IR Illuminator is not focusable.



● CARE AND MAINTENANCE

Clean the external surface with a cloth lightly impregnated with a synthetic cleaning agent. Dust may be removed from the lens with a soft brush. Where necessary, clean the optics with a soft cotton cloth moistened with ethyl alcohol or a special fluid for lenses with a multi-layer coating.

If the IR Illuminator has been brought indoors from cold temperatures, condensation may form on the optical surfaces. This is normal, and the condensation should disappear within an hour.

● TROUBLESHOOTING

NOTES

PROBLEM	POSSIBLE REASON	SOLUTION
The IR illuminator is not functioning (the IR icon is glowing).	No contact between the riflescope and the IR illuminator.	Make sure that the IR illuminator is well secured on the riflescope.
The IR spot is not glowing uniformly.	The lens is dirty.	Clean the lens as described in the Maintenance section.

SPECIFICATIONS

Modèle	Ultra X850	Ultra X940
SKU	79135	79136
Type	LED	LED
Longueur d'onde, nm	850	940
Diamètre de lentille, mm	32	32
Intervalle de divergence du faisceau, degrés	12	13,3
Plage de températures opératoires	-25 °C ...+50 °C	
Visuels compatibles	Digisight Ultra N455; Digisight Ultra N455 LRF, Digisight Ultra N230 HD LRF	
Dimensions (L x l x H), mm	103 / 38 / 53	103 / 38 / 53
Poids, g	130	130

● CONTENU DE L'EMBALLAGE

- Illuminateur IR Pulsar Ultra
- Couvercle de protection des contacts
- Mallette de transport
- Manuel d'utilisation

Ce produit peut être modifié en fonction des améliorations apportées à sa conception.

La dernière édition de ce manuel d'utilisation est disponible en ligne sur www.pulsar-nv.com.

● DESCRIPTION

Les illuminateurs IR fixables PULSAR ULTRA sont conçus pour être utilisés avec les Lunettes numériques de carabine Digisight ULTRA et les autres appareils PULSAR compatibles. Les illuminateurs IR assurent un éclairage infrarouge (IR) supplémentaire au cours de l'observation avec des appareils de vision de nuit par conditions de faible luminosité (absence de lune, nuit, brouillard épais, etc.), ou dans l'obscurité totale.

La conception spéciale des illuminateurs IR garantit une image contrastée et claire dans tout le champ de vision. Le ULTRA-X940 fonctionne dans la gamme invisible, ce qui assure une observation discrète (cachée).

Les illuminateurs IR PULSAR ULTRA vous permettent:

- d'augmenter la portée de détection;
- d'identifier les objets de manière plus détaillée;
- d'augmenter la distance d'observation;
- de régler le niveau de puissance de l'illuminateur IR en fonction des conditions de vision.

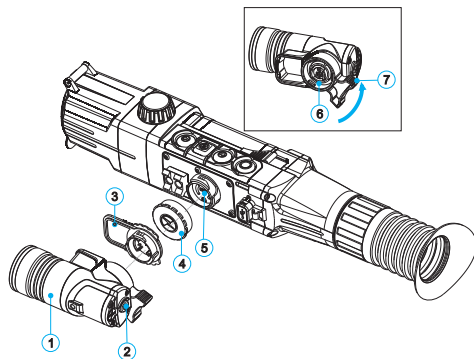
Prrière de respecter soigneusement toutes les consignes et les instructions de sécurité pour les conditions d'utilisation indiquées dans le manuel d'utilisation avant d'allumer l'illuminateur IR!

● CONSIGNES DE SECURITE

- Maintenez l'appareil à l'abri de l'eau ou de l'humidité. Ceci peut désactiver l'appareil.
- Ne démontez pas ou ne réparez pas l'appareil. En cas de problème, contactez le fabricant pour obtenir une assistance qualifiée.

● UTILISATION DE L'ILLUMINATEUR IR

- Si l'illuminateur infrarouge standard est monté sur la lunette de visée, retirez-le de la lunette de visée numérique en abaissant le levier de l'illuminateur infrarouge (7).
- Si la lunette n'a pas d'illuminateur infrarouge monté, tournez connecteur enfichable (4) dans le sens anti-horaire et retirez-la.
- Retirez le couvercle (3) de l'illuminateur infrarouge à dégagement rapide en abaissant le levier de l'illuminateur infrarouge (7).
- Installez l'illuminateur IR Pulsar ULTRA dans le port (5) de la lunette numérique.
- Soulevez le levier (7) pour fixer l'illuminateur infrarouge sur la lunette.
- Pour activer l'illuminateur infrarouge: allumez la lunette – s'il est correctement branché, l'icône d'un illuminateur infrarouge (IR) non connecté disparaîtra.
- Appuyez brièvement sur le bouton ON (2) sur le bord de l'illuminateur IR. Le niveau de puissance est minimal (IR-) lors de l'activation de l'IR.
- Appuyez brièvement sur le bouton ON (2) pour changer le niveau de puissance (IR-, IR+ ou IR+!).
- L'icône illuminateur IR indique le niveau de puissance correspondant dans la barre d'état de l'écran de la lunette.
- Pour éteindre l'illuminateur IR, maintenez enfoncé le bouton ON sur le bord de l'illuminateur IR.
- Pour retirer l'illuminateur infrarouge, relevez le levier (7). Installez le connecteur enfichable (4). La barre d'état de l'écran de la lunette affiche l'icône de l'illuminateur (IR) déconnecté.



● ENTRETIEN ET MAINTENANCE

Nettoyez la surface extérieure avec un chiffon légèrement imprégné d'un produit de nettoyage synthétique. La poussière peut être enlevée de l'objectif avec une brosse douce. Si nécessaire, nettoyez l'optique avec un chiffon de coton doux imprégné d'alcool éthylique ou d'un fluide spécial pour les lentilles avec revêtement multi-couches.

Si l'illuminateur IR exposé à une température basse en extérieur est ramené à l'intérieur, de la condensation peut se former sur les surfaces optiques. Ceci est normal et la condensation devrait disparaître en moins d'une heure.

● DÉPANNAGE

REMARQUES

PROBLEME	RAISON POSSIBLE	SOLUTION
L'illuminateur IR ne fonctionne pas (l'icône IR est allumée).	Pas de contact entre la lunette et l'illuminateur IR.	Vérifiez que l'illuminateur IR est bien fixé sur la lunette.
Le spot IR n'est pas éclairé de manière uniforme.	La lentille est sale.	Nettoyez la lentille comme indiqué dans la section Maintenance.

TECHNISCHE DATEN

Modell Ultra	Ultra X850	Ultra X940
SKU	79135	79136
Typ	LED	LED
Wellenlänge, nm	850	940
Objektivdurchmesser, mm	32	32
Reichweite der Strahldivergenz, Grad	12	13,3
Betriebstemperaturbereich	-25 °C ... +50 °C	
Kompatible Zielfernrohre	Digisight Ultra N455; Digisight Ultra N455 LRF; Digisight Ultra N230 HD LRF	
Abmessungen (LxBxH), mm	103 / 38 / 53	103 / 39 / 51
Gewicht, g	130	130

● PACKUNGSINHALT

- IR-Strahler Pulsar Ultra
- Schutzabdeckung für Kontakte
- Tragetasche
- Benutzerhandbuch

*Dieses Produkt unterliegt Änderungen im Einklang mit Verbesserungen an seinem Design.
Die neueste Ausgabe dieses Benutzerhandbuchs finden Sie online unter www.pulsar-nv.com*

● BESCHREIBUNG

Die aufsetzbaren IR-Strahler PULSAR ULTRA sind für die Verwendung mit den digitalen Zielfernrohren Digisight ULTRA sowie mit anderen kompatiblen PULSAR Geräten konzipiert. Die IR-Strahler bieten eine zusätzliche Infrarot-(IR)-Beleuchtung während der Beobachtung mit Nachtsichtgeräten bei schlechten Lichtverhältnissen (kein Mond, Nacht, dicke Wolkendecke, etc.) oder in absoluter Dunkelheit.

Das spezielle Design des IR-Strahlers garantiert ein scharfes und klares Bild über das gesamte Sichtfeld hinweg. Der ULTRA-X940 funktioniert im unsichtbaren Bereich zur Gewährleistung einer verdeckten Beobachtung.

Mit dem PULSAR ULTRA IR-Strahler können Sie Folgendes:

- den Erfassungsbereich erhöhen;
- Objekte detailgetreuer identifizieren;
- den Beobachtungsbereich vergrößern;
- langsam die Leistungsniveaus des IR-Strahlers entsprechend den Betrachtungsbedingungen einstellen.

Lesen Sie bitte alle in der Bedienungsanleitung aufgeführten Sicherheitsvorschriften und Gebrauchsanweisungen sorgfältig durch, bevor Sie den IR-Strahler einschalten!

● SICHERHEITSVORSCHRIFTEN

- Halten Sie das Gerät von Wasser oder feuchten Umgebungen fern. Dies kann das Gerät außer Betrieb setzen.
- Zerlegen Sie das Gerät nicht oder versuchen Sie nicht, es zu reparieren. Bei Problemen wenden Sie sich für eine qualifizierte Unterstützung bitte an den Hersteller.

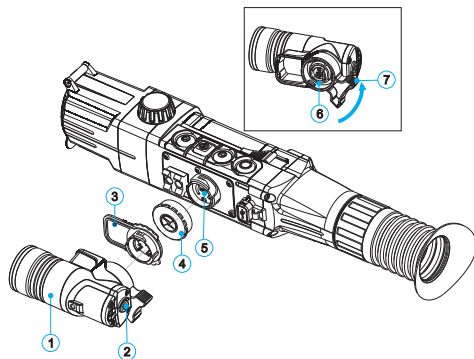
● GEBRAUCH DES STRAHLERS

- Wenn der Standard-IR-Strahler am Zielfernrohr angebracht ist, entfernen Sie den vom digitalen Zielfernrohr, indem Sie den Hebel des IR-Illuminators (7) senken.
- Wenn das Zielfernrohr keinen montierten IR-Strahler hat, drehen Sie den Stopfen für IR Strahler-Anschluss (4) gegen den Uhrzeigersinn und entfernen Sie ihn.
- Entfernen Sie die Abdeckung (3) des IR-Schnellauslösers, indem Sie den Hebel des IR-Illuminators (7) herunterhebeln.
- Installieren Sie den IR-Strahler Pulsar in den Anschluss (5) des digitalen Zielfernrohrs.
- Heben Sie den Hebel (7) an, um den IR-Strahler am Zielfernrohr zu befestigen.
- So aktivieren Sie den IR-Strahler: schalten Sie das Zielfernrohr ein - bei korrekter Verbindung verschwindet das Symbol der nicht angeschlossenen IR-Strahlers (IR).
- Drücken Sie kurz die Taste ON (2) an der Kante des IR-Strahlers. Der Leistungslevel ist minimal (IR-) beim Aktivieren des IR-Strahlers.
- Drücken Sie kurz die Taste ON (2), um den Leistungslevel zu ändern (IR-, IR+ oder IR-).
- Das Symbol von IR-Strahler zeigt das entsprechende Leistungslevel in der Statusleiste des Zielfernrohr-Displays an.
- Um der IR-Strahler auszuschalten, drücken und halten Sie die ON-Taste an der Kante des IR-Strahlers.
- Zum Entfernen des IR-Strahlers den Hebel (7) anheben. Den Stopfen für IR Strahler-Anschluss (4) installieren. Die Statusleiste im Zielfernrohr-Display zeigt ein Symbol des nicht angeschlossenen IR-Strahlers (IR) an.

Hinweise:

Die IR-Leistungsstufe wird nicht gespeichert, wenn der IR-Strahler ausgeschaltet wird.

Der IR-Strahler lässt sich nicht fokussieren.



● PFLEGE UND WARTUNG

Reinigen Sie die äußere Oberfläche mit einem leicht mit synthetischem Reinigungsmittel imprägnierten Tuch. Staub kann mit einer weichen Bürste vom Objektiv entfernt werden. Reinigen Sie die Optik ggfs. mit einem weichen, mit Ethylalkohol oder einer speziellen Flüssigkeit für Objektive mit Mehrschichtvergütung angefeuchteten weichen Baumwolltuch.

Wird der IR-Strahler von kalten Temperaturen in Innenbereiche gebracht, kann sich auf den optischen Flächen Kondensation bilden. Dies ist ganz normal. Die Kondensation sollte jedoch innerhalb einer Stunde verschwinden.

● FEHLERBEHEBUNG

BEMERKUNGEN

PROBLEM	MÖGLICHE URSACHE	ABHILFEMASSNAHME
Der IR-Strahler funktioniert nicht (das IR-Symbol leuchtet).	Kein Kontakt zwischen Zielfernrohr und IR-Strahler.	Stellen Sie sicher, dass der IR-Strahler sicher am Zielfernrohr befestigt ist.
Der IR-Spot leuchtet nicht gleichmäßig.	Das Objektiv ist schmutzig.	Reinigen Sie das Objektiv wie im Abschnitt „Wartung“ beschrieben Drehen Sie die IR-Lichtschutzblende, um den IR-Strahler zu fokussieren.

ESPECIFICACIONES

Modelo Ultra	Ultra X850	Ultra X940
SKU	79135	79136
Tipo	LED	LED
Longitud de onda, nm	850	940
Diámetro de la lente, mm	32	32
Ángulo de divergencia de haz, grados	12	13,3
Rango de temperaturas de funcionamiento	-25 °C ...+50 °C	
Visores compatibles	Digisight Ultra N455; Digisight Ultra N455 LRF; Digisight Ultra N230 HD LRF	
Dimensiones (largo x ancho x alto), mm	103 / 38 / 53	103 / 38 / 53
Peso, g	130	130

● CONTENIDO DEL PAQUETE

- Iluminador IR Pulsar Ultra
- Cubierta protectora para contactos
- Maletín de transporte
- Manual de usuario

Este producto está sujeto a cambios como consecuencia de las mejoras en su diseño.

La última edición de este manual de usuario está disponible en www.pulsar-nv.com

● DESCRIPCIÓN

Los iluminadores IR acoplables PULSAR ULTRA se han diseñado para un uso con visores digitales Digisight ULTRA y con otros dispositivos compatibles de PULSAR.

Los iluminadores IR proporcionan una iluminación infrarroja (IR) adicional durante la observación con dispositivos de visión nocturna en situaciones con poca luz (sin luna, de noche, con nubes densas, etc.) o en situaciones de oscuridad total. El diseño específico de los iluminadores IR garantiza una imagen precisa y nítida en todo el campo de visión. El iluminador ULTRA-X940 funciona en el rango invisible, lo que garantiza una observación encubierta.

Los iluminadores IR PULSAR ULTRA le permiten:

- aumentar el rango de detección;
- identificar objetos con mayor detalle;
- aumentar el rango de observación;
- ajustar de forma sencilla la potencia del iluminador IR en función de las condiciones de observación.

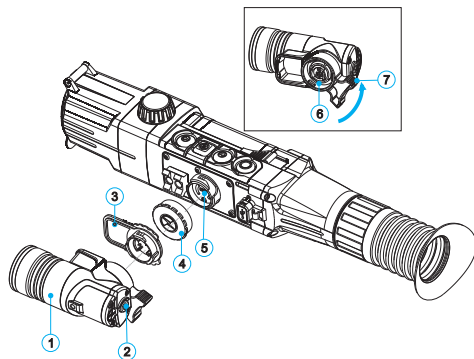
Lea atentamente todas las normas de seguridad e instrucciones de uso del manual de usuario antes de activar el iluminador IR.

● NORMAS DE SEGURIDAD

- Mantenga el dispositivo alejado del agua o de entornos húmedos. De lo contrario, el dispositivo podría dejar de funcionar.
- No desmonte ni repare el dispositivo. En caso de que surgiera algún problema, contacte con el fabricante para recibir asistencia especializada.

● USO DEL ILUMINADOR IR

- Si el iluminador IR estándar está montado en el visor, extráigalo del visor digital bajando la palanca del iluminador IR (7).
- Si el visor no tiene un iluminador IR montado, gire el tapón conector (4) en sentido contrario a las agujas del reloj y retírelo.
- Retire la cubierta (3) del iluminador IR de liberación rápida presionando hacia abajo la palanca del iluminador IR (7).
- Instale el iluminador ULTRAIR Pulsar en el puerto (5) del visor digital. Levante la palanca (7) para asegurar el iluminador IR en el visor.
- Para activar el iluminador IR: encienda el visor; si está conectado correctamente, el icono (IR) del iluminador IR desconectado desaparecerá.
- Presione brevemente el botón ON (2) en el borde del iluminador IR. El nivel de potencia es mínimo (IR-) al activar el IR.
- Presione brevemente el botón ON (2) para cambiar el nivel de potencia (IR-, IR+ o IR+!).
- El icono del iluminador IR muestra el nivel de potencia correspondiente en la barra de estado de la pantalla del visor.
- Para apagar el iluminador IR, presione y mantenga presionado el botón ON en el borde del iluminador IR.
- Para quitar el iluminador IR, levante la palanca (7). Instale el tapón conector (4). La barra de estado en la pantalla del visor mostrará un icono de iluminador IR (IR) desconectado.



Notas:

El nivel de potencia de IR no se guardará en la memoria al apagar el iluminador IR.

El iluminador IR no enfoca.


● CUIDADOS Y MANTENIMIENTO

Limpie la superficie exterior con un paño ligeramente impregnado con un producto de limpieza sintético. El polvo se puede retirar de la lente con un cepillo suave. Si fuera necesario, limpie la óptica con un paño de algodón suave humedecido en alcohol etílico o en un líquido especial para lentes con un recubrimiento multicapa.

Al introducir el iluminador IR en interiores después de haber estado expuesto a temperaturas frías, podría formarse condensación en las superficies ópticas. Esto es algo normal y la condensación debería desaparecer al cabo de una hora.

● SOLUCIÓN DE PROBLEMAS

NOTAS

PROBLEMA	POSIBLE CAUSA	SOLUCIÓN
El iluminador IR no funciona (el icono  está encendido).	No hay contacto entre el visor de rifle y el iluminador IR.	Asegúrese de que el iluminador IR está bien ajustado al visor.
El punto IR no brilla de forma uniforme.	La lente está sucia.	Limpie la lente tal y como se indica en el apartado de mantenimiento.

SPECIFICHE

Modello Ultra	Ultra X850	Ultra X940
SKU	79135	79136
Tipo	LED	LED
Lunghezza d'onda, nm	850	940
Diametro laser, mm	32	32
Gamma di divergenza del fascio, gradi	12	13,3
Intervallo temperatura d'esercizio	-25 °C ...+50 °C	
Visori compatibili	Digisight Ultra N455; Digisight Ultra N455 LRF, Digisight Ultra N230 HD LRF	
Dimensioni (LxPxA), mm	103 / 38 / 53	103 / 38 / 53
Peso, g	130	130

● CONTENUTO DELLA CONFEZIONE

- Illuminatore IR Pulsar Ultra
- Coperchio protettivo per i contatti
- Custodia
- Manuale d'uso

Il presente prodotto è soggetto a modifiche volte a migliorarne il design. La versione più aggiornata del presente manuale d'uso è disponibile online all'indirizzo www.pulsar-nv.com

● DESCRIZIONE

Gli illuminatori IR agganciabili PULSAR ULTRA sono indicati per l'uso con i mirini digitali Digisight ULTRA e con altri dispositivi PULSAR compatibili.

Gli illuminatori IR offrono un'illuminazione a infrarossi (IR) più efficace durante l'osservazione con i dispositivi di visione notturna in condizioni di bassa illuminazione (assenza di luna, notte, nuvole ad alta densità, ecc.) o di oscurità completa. Lo speciale design degli illuminatori IR assicura un'immagine sempre nitida e chiara nell'intero campo visivo.

ULTRA-X940 funziona nella gamma dell'invisibile, che assicura l'osservazione latente.

Con gli illuminatori IR PULSAR ULTRA è possibile:

- aumentare l'intervallo di rilevazione;
- individuare gli oggetti in modo più dettagliato;
- aumentare il campo di osservazione;
- regolare gradualmente la resistenza dell'illuminatore IR in base alle condizioni di visualizzazione.

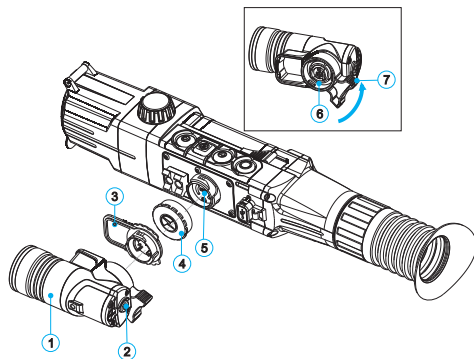
Leggere attentamente le norme di sicurezza e le istruzioni per l'uso contenute nel manuale d'uso prima di accendere l'illuminatore IR.

● NORME DI SICUREZZA

- Tenere il dispositivo lontano dall'acqua o da ambienti umidi. L'esposizione a queste condizioni potrebbe compromettere la funzionalità del dispositivo.
- Non smontare né riparare il dispositivo. In caso di problemi, contattare il produttore per richiedere assistenza qualificata.

● USO DELL'ILLUMINATORE IR

- Se l'illuminatore IR standard è montato sul cannocchiale, rimuoverlo dal cannocchiale digitale abbassando la leva dell'illuminatore IR (7).
- Se il cannocchiale non ha un illuminatore IR montato, ruotare il tappo della porta (4) in senso antiorario e rimuoverlo.
- Rimuovere il coperchio (3) dell'illuminatore IR a sgancio rapido facendo leva sulla leva dell'illuminatore IR (7).
- Installare l'illuminatore Pulsar ULTRA IR nella porta (5) del cannocchiale digitale.
- Sollevare la leva (7) per fissare l'illuminatore IR sul cannocchiale digitale.
- Per attivare l'illuminatore IR: attiva il cannocchiale – se collegato correttamente, l'icona di un illuminatore IR (IR) non collegato scompare.
- Premere brevemente il tasto ON (2) sul bordo dell'IR illuminator. Il livello di potenza è minimo (IR-) all'attivazione dell'IR.
- Premere brevemente il tasto ON (2) per cambiare il livello di potenza (IR-, IR+ o IR+).
- L'icona dell'illuminatore IR mostra il livello di potenza corrispondente nella barra di stato del display del cannocchiale.
- Per spegnere l'illuminatore IR, premere e tenere premuto il pulsante ON sul bordo dell'illuminatore.
- Per rimuovere l'illuminatore IR, sollevare la leva (7). Installare il tappo della porta (4). La barra di stato nel display del cannocchiale mostrerà un'icona di IR illuminator (IR) disconnesso.



Note:

Il livello di potenza IR non viene salvato se l'illuminatore IR viene spento. L'illuminatore IR non è focalizzabile.


● CURA E MANUTENZIONE

Pulire la superficie esterna con un panno leggermente inumidito con un detergente sintetico. Per rimuovere la polvere dall'obiettivo, si consiglia di usare un pennello morbido. Se necessario, pulire i componenti ottici con un panno morbido in cotone inumidito con alcool etilico o con una soluzione speciale per obiettivi con rivestimento multistrato.

Se l'illuminatore IR viene portato al coperto da un luogo freddo, sulle superfici dei componenti ottici può formarsi condensa. Questo fenomeno è normale: la condensa scompare solitamente entro un'ora.

● RISOLUZIONE DEI PROBLEMI

NOTE

PROBLEMA	POSSIBILE CAUSA	SOLUZIONE
L'illuminatore IR non funziona (l'icona  lampeggia).	Nessun contatto tra il mirino e l'illuminatore IR.	Verificare che l'illuminatore IR sia agganciato saldamente al mirino.
Lo spot IR non lampeggia in modo uniforme.	L'obiettivo è sporco.	Pulire l'obiettivo come indicato nella sezione Manutenzione.

ТЕХНИЧЕСКИЕ ХАРАКТЕРИСТИКИ

Модель Ultra	Ultra X850	Ultra X940
SKU	79135	79136
Тип	LED	LED
Длина волны излучения, нм	850	940
Диаметр линзы, мм	32	32
Угол расхождения излучения, град	12	13,3
Диапазон рабочих температур	-25 °C ...+50 °C	
Совместимые приборы	Digisight Ultra N455; Digisight Ultra N455 LRF, Digisight Ultra N230 HD LRF	
Габариты (Д/В/Ш), мм	103 / 38 / 53	103 / 38 / 53
Масса, г	130	130

КОМПЛЕКТ ПОСТАВКИ

- ИК-осветитель
- Защитная крышка контактов
- Чехол
- Инструкция по эксплуатации

Для улучшения потребительских свойств изделия в его конструкцию могут вноситься усовершенствования. Актуальную версию инструкции по эксплуатации Вы можете найти на сайте www.pulsar-nv.com

ОПИСАНИЕ

Присоединяемые инфракрасные осветители PULSAR ULTRA предназначены для использования с цифровыми прицелами Digisight ULTRA и другими совместимыми цифровыми приборами PULSAR. Инфракрасные осветители обеспечивают дополнительной подсветкой лучами инфракрасного диапазона объектов наблюдения при использовании цифровых приборов ночного видения в условиях низкого уровня освещенности (отсутствие луны ночью, сильная облачность и т.д.) или в полной темноте. Особая конструкция осветителя гарантирует четкое и чистое изображение по всему полю зрения.

ИК-осветитель ULTRA-X940 работает в невидимом диапазоне, что обеспечивает скрытое наблюдение.

Осветители Pulsar Ultra позволяют:

- произвести идентификацию объекта наблюдения;
- детально рассмотреть выбранный объект;
- увеличить дальность наблюдения;
- регулировать мощность осветителя в зависимости от условий наблюдения.

Перед использованием ИК-осветителя внимательно изучите правила обращения и порядок работы с ним!

МЕРЫ ПРЕДОСТОРОЖНОСТИ

- Не допускайте попадания воды в корпус прибора. Это может вывести его из строя.
- Не допускается самостоятельное вмешательство в конструкцию осветителя либо его ремонт. В случае возникновения проблем обратитесь к производителю для получения квалифицированной поддержки.

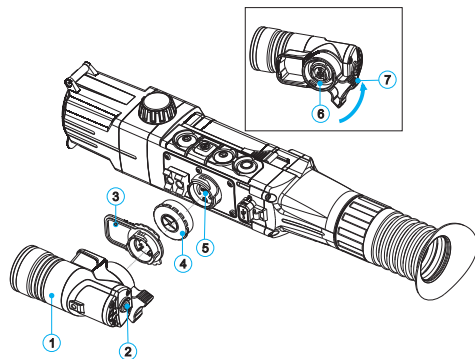
● ИСПОЛЬЗОВАНИЕ

- Если на прицеле установлен штатный ИК-осветитель, снимите его с цифрового прицела, опустив рычаг (7) ИК-осветителя.
- Если на прицеле нет ИК-осветителя, поверните заглушку (4) против часовой стрелки и снимите ее.
- Снимите крышку (3) быстросъемного ИК-осветителя, опустив вниз рычаг (7) ИК-осветителя.
- Установите ИК-осветитель PULSAR ULTRA в разъем (5) цифрового прицела.
- Поднимите рычаг (7), чтобы зафиксировать ИК-осветитель на прицеле.
- Для активации ИК-осветителя: включите прицел - если осветитель подключен правильно, в строке статуса прицела пиктограмма не подключенного осветителя (IR) пропадет.
- Кратко нажмите кнопку включения ON (2) на торце осветителя. Уровень мощности при включении – минимальный (IR⁻).
- Для переключения уровня мощности (IR⁻, IR⁺ или IR⁺⁺) кратко нажимайте кнопку ON ИК-осветителя.
- Пиктограмма ИК-осветителя с соответствующим уровнем мощности отображается в строке статуса на дисплее цифрового прицела.
- Для выключения осветителя нажмите и удерживайте кнопку ON на торце осветителя.
- Для того чтобы снять осветитель, поднимите рычаг (7). Установите заглушку (4).
- В строке статуса прицела отобразится пиктограмма снятого отключенного осветителя (IR^o).

Примечания:

При выключении ИК-осветителя уровень мощности в памяти прибора не запоминается.

ИК-осветитель не фокусируется.




● ОСОБЕННОСТИ ЭКСПЛУАТАЦИИ

Чистку наружной поверхности производите тканью, слегка пропитанной синтетическим чистящим средством. Пыль с линз можно смахнуть мягкой кисточкой. При необходимости очищайте оптику мягкой хлопчатобумажной салфеткой, смоченной этиловым спиртом или специальной жидкостью для линз с многослойным покрытием.

При попадании осветителя с холода в помещение на оптических поверхностях может образоваться конденсат. Это обычное явление, и в течение часа конденсат должен исчезнуть.

● ВЫЯВЛЕНИЕ НЕИСПРАВНОСТЕЙ

ПРИМЕЧАНИЯ

ПРОБЛЕМА	ВОЗМОЖНАЯ ПРИЧИНА	РЕШЕНИЕ
Осветитель не работает (светится пиктограмма )	Нет контакта с прицелом.	Убедитесь в том, что осветитель надежно зафиксирован на прицеле.
Неравномерное свечение ИК-пятна.	Загрязнена линза.	Очистите линзу в соответствии с указаниями раздела "Особенности эксплуатации".



GB

- I** Environment protection first!
Your appliance contains valuable materials which can be recovered or recycled.
- ➔** Leave it at a local civic waste collection point.

FR BE

- I** Participez à la protection de l'environnement!
Votre appareil contient de nombreux matériaux valorisables ou recyclables.
- ➔** Confiez celui-ci dans un point de collecte ou à défaut dans un centre service agréé pour que son traitement soit effectué.

DE AU

- I** Schützen Sie die Umwelt!
Ihr Gerät enthält mehrere unterschiedliche, wiederverwertbare Werkstoffe.
- ➔** Bitte geben Sie Ihr Gerät zum Entsorgen nicht in den Hausmüll, sondern bringen Sie es zu einer speziellen Entsorgungsstelle für Elektrokleingeräte (Wertstoffhof).

NL

- I** Samen het milieu beschermen!
Uw toestel bevat meerdere recycleerbare materialen.
- ➔** Breng deze naar een containerpark of naar een erkend service center, bevoegd voor de recyclage.

ES

- I** ¡Participe en la conservación del medio ambiente!
Su electrodoméstico contiene materiales recuperables y/o reciclables.
- ➔** Entréguelo al final de su vida útil, en un Centro de Recogida Específico o en uno de nuestros Servicios Oficiales Post Venta donde será tratado de forma adecuada.

IT

- I** Protezione dell'ambiente!
Il vostro apparecchio contiene materiale che può essere recuperato o riciclato.
- ➔** Portarlo ad un punto di raccolta autorizzato.

GR

- I** Ας συμβάλουμε κι εμείς στην προστασία του περιβάλλοντος!
Η συσκευή σας περιέχει πολλά αξιοποίησιμα ή ανακυκλώσιμα υλικά.
- ➔** Παραδώστε τη παλιά συσκευή σας σε κέντρο διαλογής ή ελλείψει τέτοιου κέντρου σε εξουσιοδοτημένο κέντρο σέρβις το οποίο θα αναλάβει την επεξεργασία της.

DK

- I** Vi skal alle være med til at beskytte miljøet!
Apparatet indeholder mange materialer, der kan genvindes eller genbruges.
- ➔** Bring det til et specialiseret indsamlingssted for genbrug eller et autoriseret serviceværksted, når det ikke skal bruges mere.

SF

- I** Huolehtikaamme ympäristöstä!
i Laitteesi on varustettu monilla arvokkailla ja kierrätettävillä materiaaleilla.
- ➔** Toimita laitteesi keräyspisteeseen tai sellaisen puuttuessa vaikka valtuutettuun huoltokeskukseen, jotta laitteen osat varmasti kierrätetään.

NOTES

NOTES