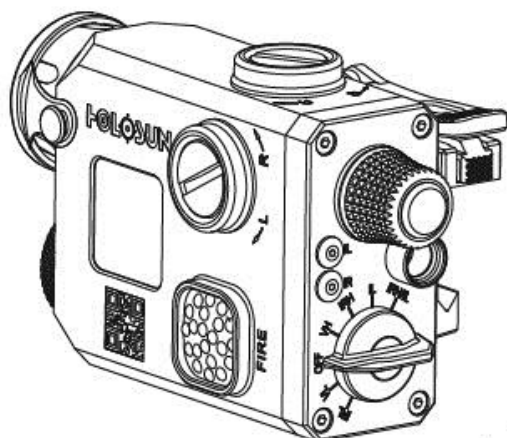




Тактический лазерный целеуказатель LS321



Руководство пользователя

LS321R (красный ЛЦУ/ИК-ЛЦУ/ ИК-лазерный осветитель)

LS321G (зеленый ЛЦУ/ИК-ЛЦУ/ ИК-лазерный осветитель)

Осторожно! Лазерное излучение! Не направлять в глаза.

1. Общие сведения

1.1 Описание системы

LS321 относится к лазерным устройствам класса IIIa и является видимым в условиях дневного и сумеречного освещения лазерным целеуказателем, а также инфракрасным лазерным целеуказателем, совместимым с ПНВ и ИК-подсветками. LS321 излучает узконаправленные лучи в видимом и в инфракрасном спектре, необходимые для точного прицеливания. Визуальный и инфракрасный целеуказатель и ИК-фонарь отъюстированы и соосны.

1.2 Описание узлов

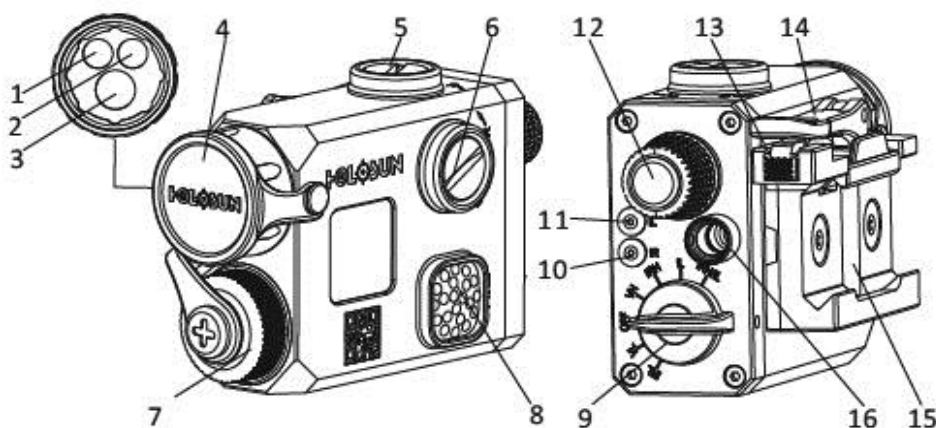


Рис. 1

1	Видимый лазер (красный или зеленый)	6	Регулировка по горизонтали	11	Индикатор ИК-подсветки
2	ИК-лазер	7	Крышка батарейного отсека	12	Фокусировка ИК-подсветки
3	ИК-подсветка	8	Кнопка «Огонь»	13	Фиксатор
4	Защитная крышка	9	Выбор режима	14	Прижим
5	Регулировка по вертикали	10	Индикатор ИК-целуказателя	15	Поперечный стопор
16	Контакты пульта дистанционного управления				

1.3 Комплектация

- Лазерный целуказатель LS321
- Руководство пользователя
- Батарейка CR123A
- Ключ-торкс
- Салфетка для линз
- Шнур для дистанционного управления ЛЦУ

2. Особенности

- Лазерный указатель, ИК-указатель и ИК-фонарь совмещены так, что пользователь может одновременно регулировать направление всех трех лучей.
- LS321 имеет индикатор заряда батарейки, индикаторы ИК-указателя и ИК-подсветки.
- Быстросъемное крепление.
- Водонепроницаемый пульт дистанционного управления.
- Алюминиевый корпус с оксидированным покрытием.
- Фокусировка ИК-осветителя в пределах от 95 до 210 миллирадиан. Регулировка со стороны окуляра.

3. Технические характеристики

Параметры		LS321G				LS321R			
Лазерный прицел	Длина волны, нм	635		830		635		830	
	Выходная мощность, мВт	Мин <1	Макс <5	Мин 0.3	Макс <0.7	Мин <1	Макс <5	Мин 0.3	Макс <0.7
	Класс согласно FDA	II	IIIa	II	II	II	IIIa	II	II
	Расхождение луча, мрад	0.6		0.5		0.6		0.5	
Лазерный фонарь	Длина волны, нм	830							
	Выходная мощность, мВт	<4							
	Расхождение луча, мрад	Регулируемая: $\geq 95 - 210$							
	Класс согласно FDA	IIIa							
Диапазон регулировки		± 60 MOA							
Батарейка		CR123A×1							
Рабочая температура		-40°C~51°C							
Температура хранения		-40°C~65°C							
Водонепроницаемость		IP67							
Цвет корпуса		Черный матовый							
Длина, мм		92							
Ширина x Высота, мм		57 x 43							
Масса, г		245							

4. Применение

4.1 Меры безопасности

Осторожно! Лазерное излучение

- Не направляйте себе в глаза.
- Не смотрите на луч лазера через бинокль или телескоп.
- Не направляйте лазерный луч на зеркальные поверхности.
- Не направляйте в глаза других.

Меры предосторожности

- Не храните LS321 с установленной батареейкой.
- Перед проверкой линзы устройства убедитесь, что выключатель находится в положении OFF.

Внимание

- Устройство может повредить оборудование.
- Все указания даны с точки зрения стрелка.

- Не применяйте силу при горизонтальных и вертикальных регулировках. Не выходите за пределы диапазона регулировок.

4.2 Установка батарейки

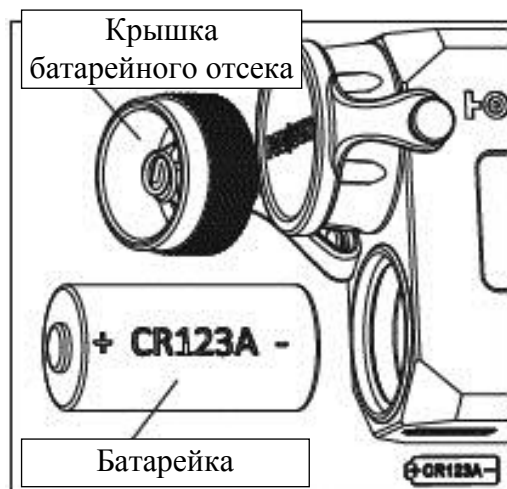


Рис. 2

1. Отверните крышку батарейного отсека против часовой стрелки. Извлеките и надлежащим образом утилизируйте использованную батарейку
2. Осмотрите батарейный отсек на предмет обнаружения грязи, влаги и ржавчины. При необходимости очистите отсек.
3. Проверьте целостность уплотнительного кольца на крышке батарейного отсека, а также чтобы на нем не было песка и грязи.
4. Установите батарейку согласно маркировке на ее корпусе и заверните крышку батарейного отсека по часовой стрелке.

Индикатор разряженной батарейки: Когда LS321 включен в видимом режиме или ИК, то мигающий указатель или мигающие ИК-индикаторы говорят о том, что батарейка разряжена.

4.3 Установка устройства

Первая установка:

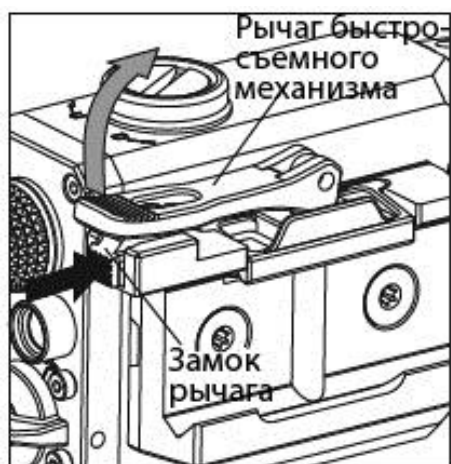


Рис. 3

1. Отверткой ослабьте крепление LS321, чтобы установить его на планку.
2. Откройте прижимной рычаг и установите LS321 на планку пикатинни.
3. Закройте рычаг и отверткой отрегулируйте силу прижима.

Повторная установка:

1. Откройте прижимной рычаг и установите LS321 на планку пикатинни.
2. Закройте рычаг.

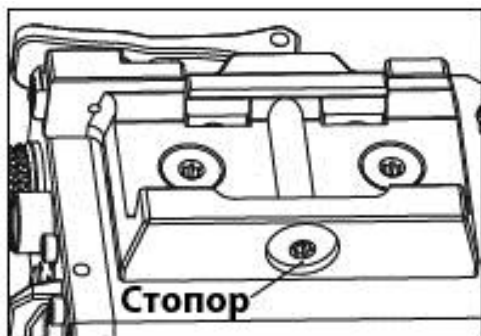


Рис. 4

4.4 Селектор режимов

У LS321 6 рабочих режимов и режим ВЫКЛ (OFF). Следите, чтобы селектор находился в положении, соответствующем одному из 6 режимов, а не в промежуточном.



Рис.5

Режим	Описание
IRL	При нажатии кнопки включается ИК-указатель малой мощности.
VL	При нажатии кнопки включается видимый лазерный указатель малой мощности.
OFF	Прибор выключен
VH	При нажатии кнопки включается видимый лазерный указатель большой мощности.
IRH	При нажатии кнопки включается ИК-указатель большой мощности.
IL	При нажатии кнопки включается ИК-фонарь.
IRH/IL	ИК-указатель большой мощности и ИК-фонарь одновременно.

Индикатор «IR» будет светиться при включенном ИК-указателе.

Индикатор «IL» будет светиться при включенном ИК-фонаре.



Рис.6

4.5 Включение устройства

Выбрав нужный режим работы с помощью селектора, снимите крышку с линзы. Лазер можно включить как кнопкой на корпусе устройства, так и выносной кнопкой.

4.5.1 Включение кнопкой на корпусе

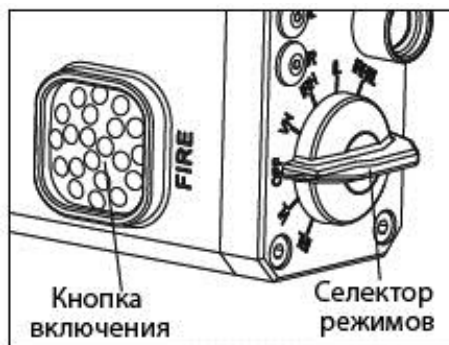


Рис. 7

- 1) Мгновенное включение: Один раз нажмите по центру кнопки включения и удерживайте ее нажатой. Лазер включится и останется включенным до момента ее отпускания.
- 2) Длительный режим: Дважды нажмите кнопку включения, не удерживая ее. Лазер включится на 5 минут, после чего автоматически выключится. Для ручного выключения достаточно один раз нажать кнопку включения.

4.5.2 Подключение кнопки дистанционного управления



Рис. 8

- 1) Вставьте штекер пульта дистанционного управления в гнездо
- 2) Расположите кнопку пульта в удобное для обработки рукой место на оружии

Управление устройством:

- 1) Мгновенное включение: Один раз нажмите кнопку на пульте и удерживайте ее нажатой. Лазер включится и останется включенным до момента ее отпущания.
- 2) Длительный режим: Дважды нажмите кнопку включения, не удерживая ее. Лазер включится на 5 минут, после чего автоматически выключится. Для ручного выключения достаточно один раз нажать кнопку включения.

4.6 Горизонтальная и вертикальная регулировки

Маховик ввода поправок	Расположение	Маркировка на корпусе	Направление вращения	Смещение луча
Вертикальная поправка	Сверху	U	По часовой стрелке	Вверх
		D	Против часовой стрелки	Вниз
Горизонтальная поправка	Сбоку	L	По часовой стрелке	Влево
		R	Против часовой стрелки	Вправо



Рис.9

Лазерный указатель, ИК-указатель и ИК-фонарь совмещены так, что пользователь может одновременно регулировать направление всех трех лучей.

Ключом или монетой поворачивайте маховик ввода поправок согласно указаниям таблицы.

Максимальный диапазон регулировки 120 МОА (от края до края). Не выходите за его пределы.

5. Обслуживание и уход

LS321 является надежным компактным лазерным устройством, рассчитанным на эксплуатацию в тяжелых условиях. Корпус изготовлен из авиационного алюминия. Прочие детали выполнены из химически устойчивых материалов, которые нельзя повредить химическими веществами, встречающимися в боевых условиях. Оператору достаточно осматривать и очищать внешние поверхности устройства, устанавливать батарейку перед выходом на задание и извлекать ее по завершению задания.

6. Гарантия

На тактически ЛЦУ серии CLASSIC HOLOSUN предоставляет стандартную ограниченную гарантию: пожизненная - на металлические части; 5 лет – на оптику; 3 года на электронную составляющую с даты приобретения. Гарантия становится недействительной в случае устранения с устройства его серийного номера или ярлыков производителя, при условии неправильного использования, модификации, небрежного обращения или разборки изделия до его отправки изготовителю.

7. Информация о продаже

дата продажи: _____

артикул: _____

серийный номер изделия: _____

наименование торгующей организации: _____

подпись продавца: _____ М.П.

подпись покупателя: _____

(претензий к внешнему виду и работе прибора не имею)